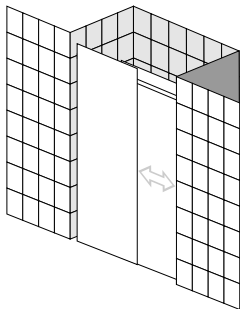


ДУШ КАБИНИ ALPHA

Стабилен обков за душ кабини от масивен месинг



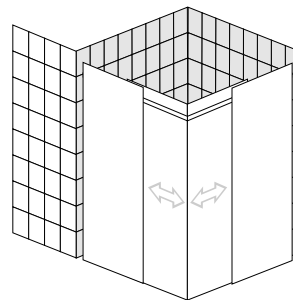
ВАРИАНТ 1



1. S002-1-2 - 2бр.
2. S002-3-2 - 2бр.
3. S002-2-2 - 2бр.
4. S002-4-2 - 2бр.
5. S014-11-2 - 0бр.
6. S001-3-1 - 0бр.
7. S002-5-2 - 2бр.
8. S014-6-1 - 1бр.
9. S002-7-1 - 1бр.
10. S002-8-2 - 1бр.

Цена: 624,00лв.

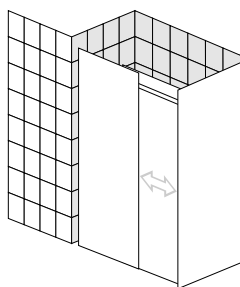
ВАРИАНТ 2



1. S002-1-2 - 4бр.
2. S002-3-2 - 4бр.
3. S002-2-2 - 4бр.
4. S002-4-2 - 2бр.
5. S014-11-2 - 0бр.
6. S001-3-1 - 1бр.
7. S002-5-2 - 4бр.
8. S014-6-1 - 2бр.
9. S002-7-1 - 2бр.
10. S002-8-2 - 1бр.

Цена: 1 104,00 лв.

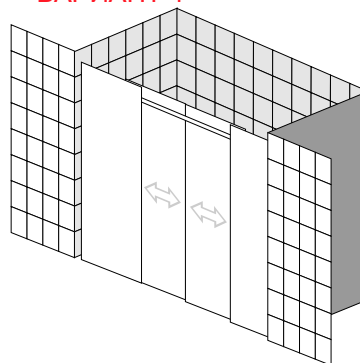
ВАРИАНТ 3



1. S002-1-2 - 2бр.
2. S002-3-2 - 2бр.
3. S002-2-2 - 2бр.
4. S002-4-2 - 2бр.
5. S014-11-2 - 1бр.
6. S001-3-1 - 0бр.
7. S002-5-2 - 2бр.
8. S014-6-1 - 1бр.
9. S002-7-1 - 1бр.
10. S002-8-2 - 1бр.

Цена: 656,00лв.

ВАРИАНТ 4



1. S002-1-2 - 4бр.
2. S002-3-2 - 4бр.
3. S002-2-2 - 4бр.
4. S002-4-2 - 2бр.
5. S014-11-2 - 0бр.
6. S001-3-1 - 0бр.
7. S002-5-2 - 4бр.
8. S014-6-1 - 2бр.
9. S002-7-1 - 2бр.
10. S002-8-2 - 1бр.

Цена: 1 088,00 лв.

РОЛКА S002-1-2



размери _____ 39X39X37mm
 тегло _____ 130 g.
 за стъкло _____ 8-10 mm
 отваряне _____
 товароносимост _____ 180 kg.
 материал _____ масивен месинг
 финиш _____ хром
 уплътнения _____ 4x1,5 mm

цена _____ **62,40 лв.**

ОГРАНИЧИТЕЛ S002-3-2



размери _____ 24X24X34mm
 тегло _____ 66 g.
 за стъкло _____ 8-10 mm
 отваряне _____
 товароносимост _____ 180 kg.
 материал _____ масивен месинг
 финиш _____ хром
 уплътнения _____ 4x1,5 mm

цена _____ **31,20 лв.**

ДУШ КАБИНИ ALPHA

Стабилен обков за душ кабинни от масивен месинг

ДЪРЖАЧ ШИНА/ФИКС S002-2-2



размери _____ 27x27x33mm
 тегло _____ 58 g.
 за стъкло _____ 8-10 mm
 отваряне _____
 товароносимост _____
 материал _____ масивен месинг
 финиш _____ хром
 уплътнения _____ 4x1,5 mm

цена _____ **35,20 лв.**

КОНЕКТОР ШИНА/СТЕНА S002-4-2



размери _____ 39x31x17mm
 тегло _____ 94 g.
 за стъкло _____ 8-10 mm
 отваряне _____
 товароносимост _____ 180 kg.
 материал _____ масивен месинг
 финиш _____ хром
 уплътнения _____

цена _____ **40,40 лв.**

КОНЕКТОР ШИНА/СТЪКЛО S014-11-2



размери _____ 39x17x6mm
 тегло _____ 38 g.
 за стъкло _____ 8-10 mm
 отваряне _____
 товароносимост _____
 материал _____ масивен месинг
 финиш _____ хром
 уплътнения _____ 4x1,5 mm

цена _____ **20,00 лв.**

ЪГЪЛ ЗА ШИНА S001-3-1



размери _____ 51x51x39mm
 тегло _____ 200 g.
 за стъкло _____ 8-10 mm
 отваряне _____
 товароносимост _____
 материал _____ масивен месинг
 финиш _____ хром
 уплътнения _____

цена _____ **45,20 лв.**

СТОПЕР S002-5-2



размери _____ 56x21x16mm
 тегло _____ 990 g.
 за стъкло _____ 8-10 mm
 отваряне _____
 товароносимост _____
 материал _____ масивен месинг
 финиш _____ хром
 уплътнения _____ 4x1,5 mm

цена _____ **32,00 лв.**

ПОДОВ ВОДАЧ S014-6-1



размери _____ 24x24x58mm
 тегло _____ 130 g.
 за стъкло _____ 8-10 mm
 отваряне _____
 товароносимост _____
 материал _____ масивен месинг
 финиш _____ хром
 уплътнения _____ 4x1,5 mm

цена _____ **44,80 лв.**

ДРЪЖКА С ОТВОР S002-7-1



размери _____ 63x63x21mm
 тегло _____ 174 g.
 за стъкло _____ 8-10 mm
 отваряне _____
 товароносимост _____
 материал _____ масивен месинг
 финиш _____ хром
 уплътнения _____ 2x1,5 mm

цена _____ **54,10 лв.**

ШИНА S002-8-2

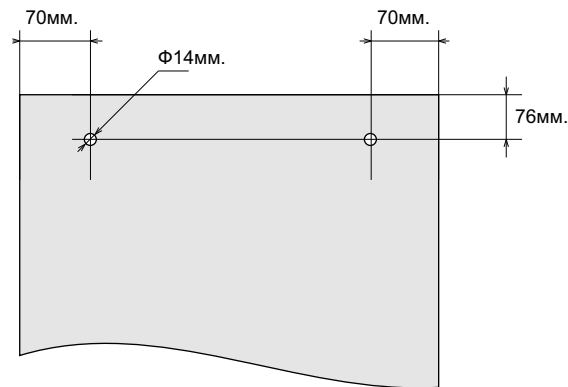
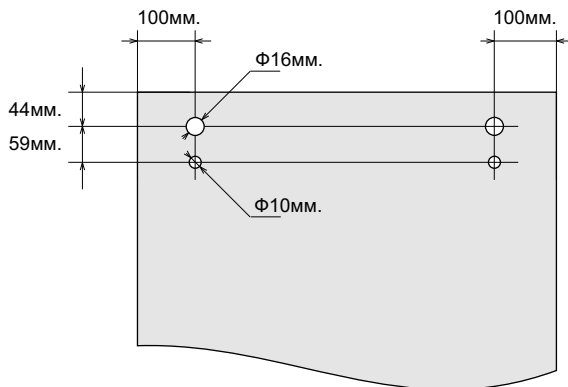
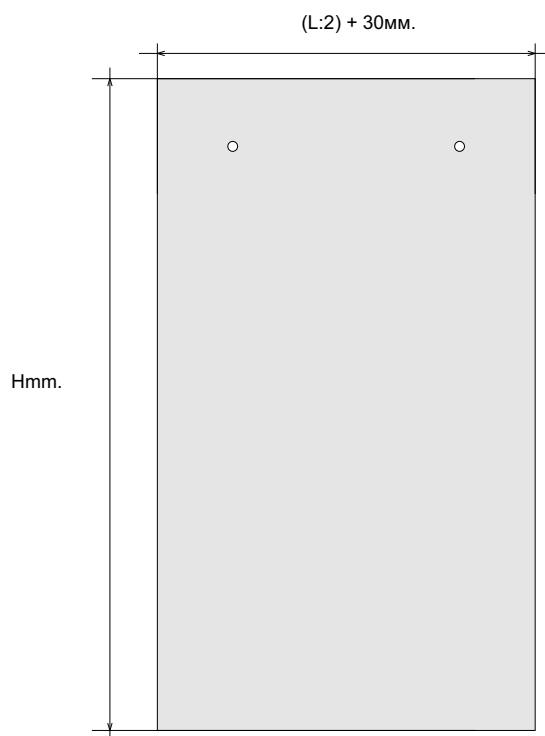
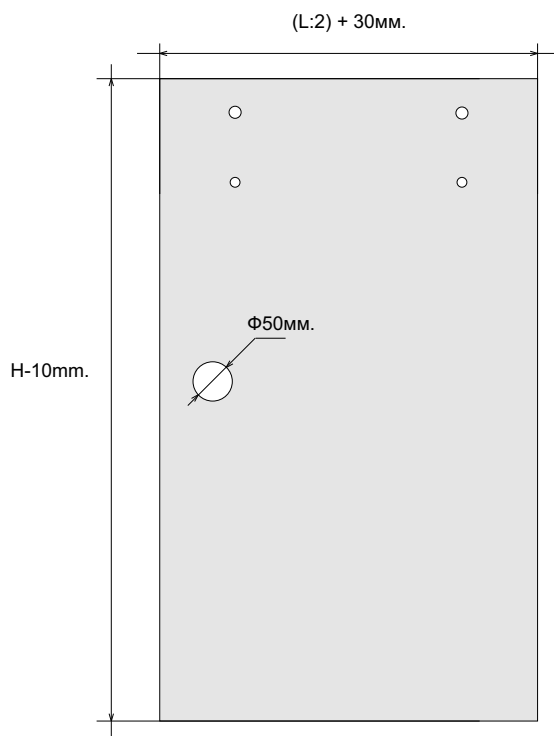


размери _____ 2000x30x11mm
 тегло _____ 1786 g.
 за стъкло _____ 8-10 mm
 отваряне _____
 товароносимост _____ 180 kg.
 материал _____ стомана
 финиш _____ полирана
 уплътнения _____ 4x1,5 mm

цена _____ **157,00 лв.**

ДУШ КАБИНИ ALPHA

Изрези на стъкла за душ кабинни от масивен месинг



Разпробиване на фикс, за вариант 3:

