

Панти клипс с въгнено плавно INDAMATIC



- >INDAMatic е интегриран в рамото на пантата за плавно и тихо затваряне.
- > Системата за плавно е напълно невидима. Всяка врата вече може да се затвори с едно тихо действие.

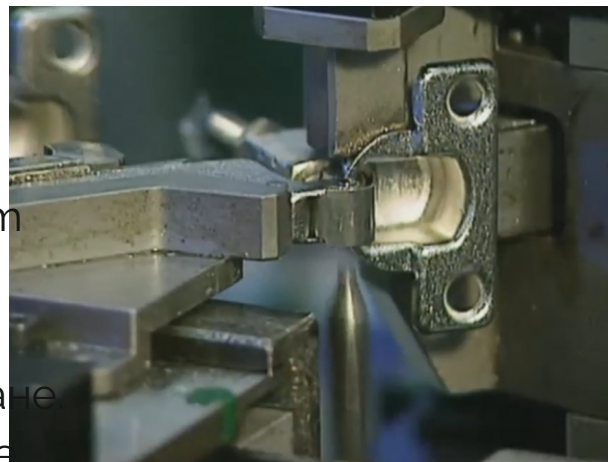
> Гама:

стандартна на 110 ° панта с различни рамена и на 165 ° широкоъгълна панта.

> Отвор Ø35 mm, за врата от 14-26 mm дебелина.

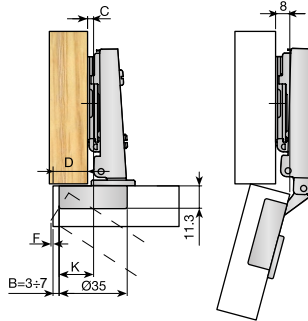
> Гарантирано е равномерно и меко затваряне без допълнително сглобяване

> Завършва обхвата на Indaux soft-close панти



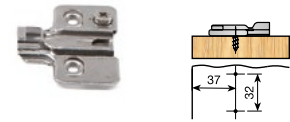
Панти клипс с вградено плавно INDAMATIC

Ниско рамо /покрит кант/



Основа за панта H=2 мм

Ветикален реглаж
± 1,9 mm



Ког

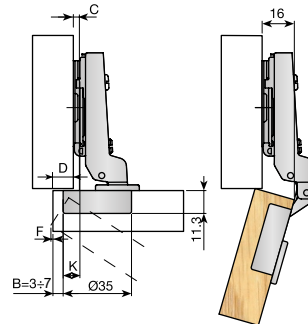
Цена, лв с ДДС

306-353 052 066

0,48

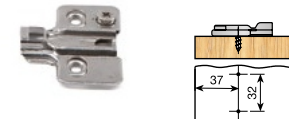
Покритие	Ког	Цена, лв с ДДС	
Никел	306-319 010 064	2,59	200

Средно рамо /полупокрит кант/



Основа за панта H=2 мм

Ветикален реглаж
± 1,9 mm



Ког

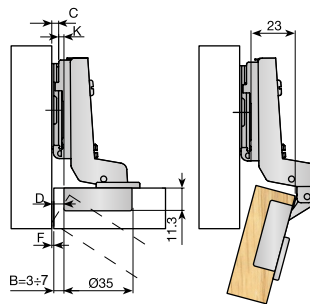
Цена, лв с ДДС

306-353 052 066

0,48

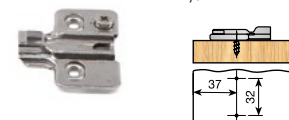
Покритие	Ког	Цена, лв с ДДС	
Никел	306-319 011 066	2,59	200

Открит кант /високо рамо/



Основа за панта H=2 мм

Ветикален реглаж
± 1,9 mm



Ког

Цена, лв с ДДС

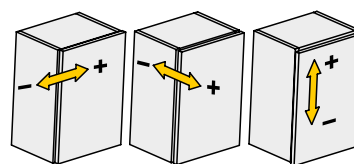
306-353 052 066

0,48

Покритие	Ког	Цена, лв с ДДС	
Никел	306-319 012 061	2,52	200

Реглаж настрани (F).

mm	Дебелина на вратата								
	16	17	18	19	20	21	22	23	24
3	0,7	1	1,3	1,6	2	2,5	3,1	3,8	4,6
4	0,7	1	1,3	1,6	2	2,4	3	3,6	4,2
5	0,7	1	1,2	1,5	1,9	2,3	2,8	3,3	3,9
6	0,7	1	1,2	1,5	1,8	2,2	2,7	3,1	3,7
7	0,7	0,9	1,1	1,4	1,7	2,1	2,6	3	3,5



Страничен
реглаж

-1,5mm +2,5mm

Фронтален
реглаж

-1,5mm +2,5mm

Вертикален
реглаж

Зависи от
височината на основата

