

Системи за врата с алуминиева рамка.

FRAME

Модулна система за врата с алуминиева рамка.
Едно решение за всякакво отваряне.

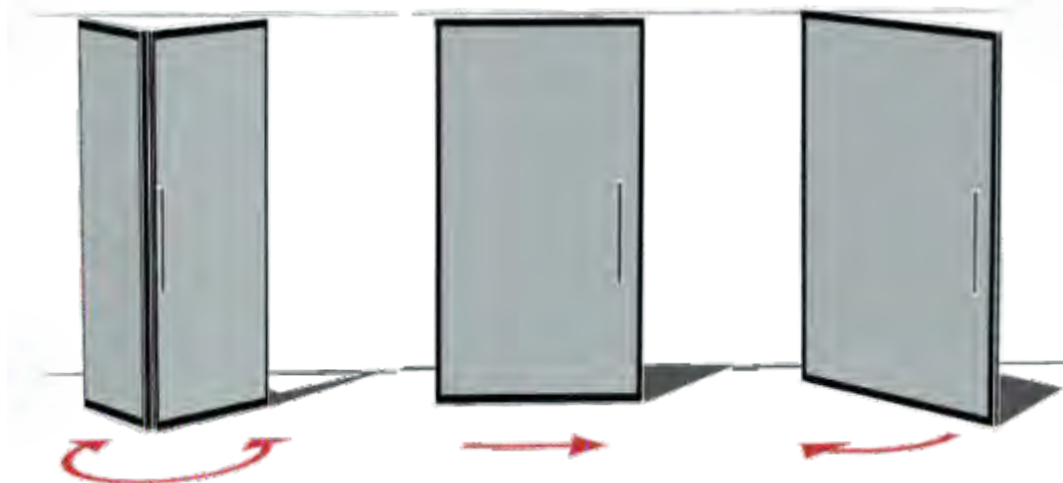


*Системата Frame включва само алуминиевите профили и обков. Стъклото, взимането на размери и монтажът не са включени.

Сгъваема врата

Плъзгаща се врата

Пивотна врата



Една система за всякакви врати

Профилите са специално проектирани, за да не се налага механична обработка, освен рязането им. В канала на хоризонталните профилите могат да влязат механизми за плъзгане, за пивотни и сгъваеми врати. Профилите се захващат лесно с винтове и конектори.



Технически спецификации

За стъкло 5-6-8 мм

Дебелина на стъкло

Без допълнителна обработка на профили (само рязане)

„CUT & FIT“ система

За плъзгащи, пивотна и сгъваеми системи

Конфигурации

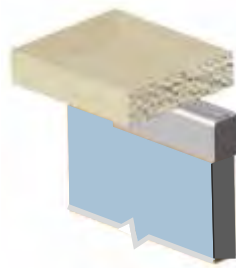
Декоративни профили и дръжки

Минималистичен дизайн

Врати с всякакви размери

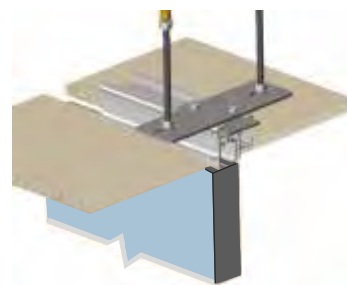
За всякакви приложения

Възможности за монтаж



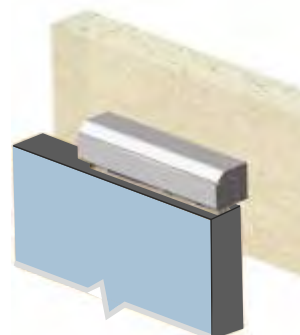
Монтаж на таван (повърхностен или вкопан)

- Плъзгащи врати
- Пивотни врати
- Хармоника



Окачен таван

- Плъзгащи врати
- Пивотни врати
- Хармоника

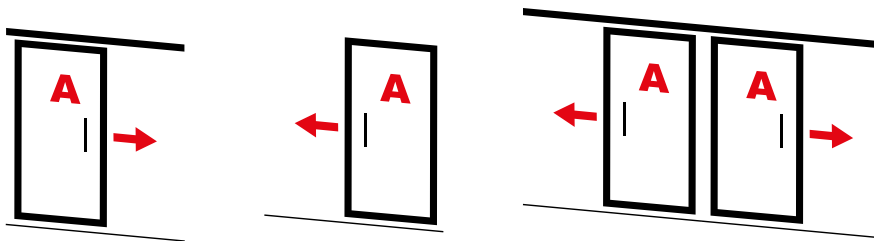


Монтаж на стена

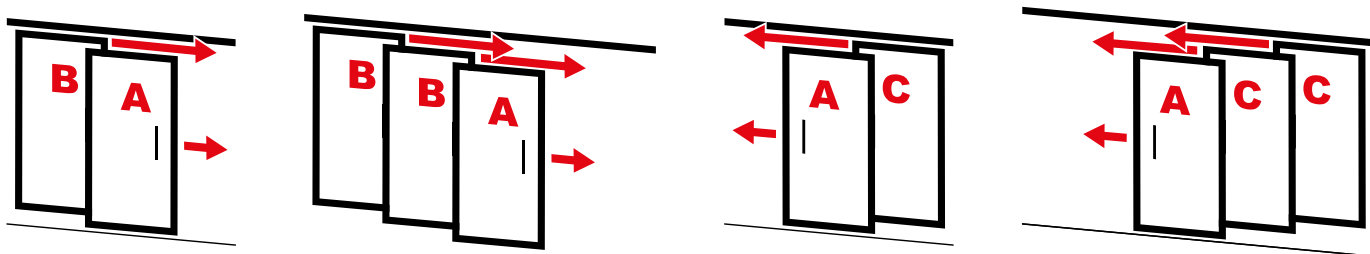
- Плъзгащи врати

Конфигурации

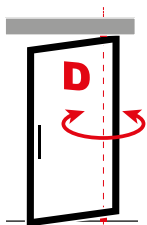
Единични плъзгащи врати (A)



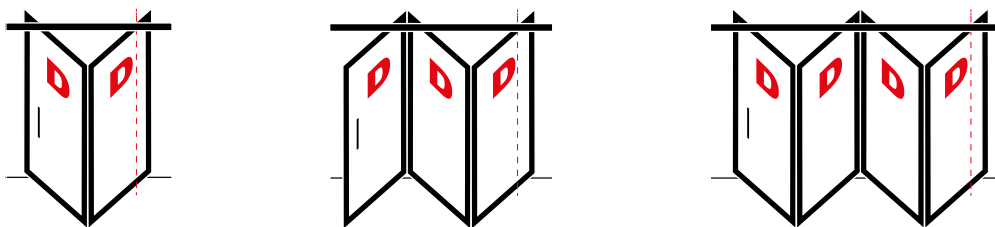
Две/три плъзгащи врати (телескопично плъзгане) (B/C)



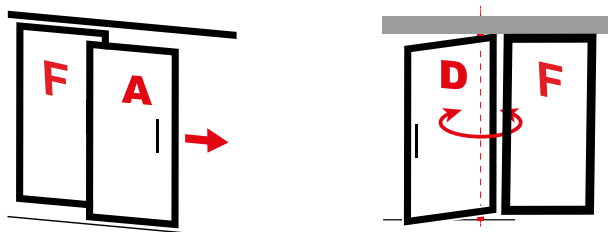
Пивотни врати (D)



Сгъваеми врати (Хармоника) (D)



Врата фикс (F)



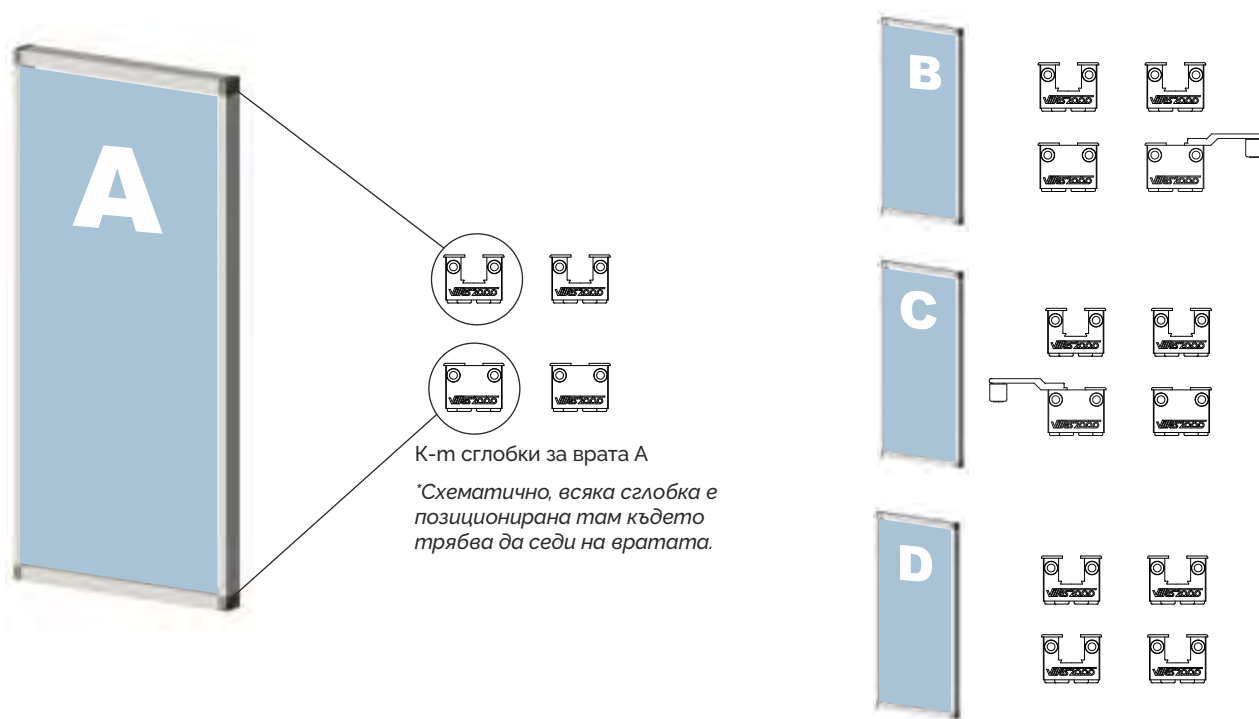
Съдържание

	Размери на стъкло Профили, декоративни профили, сглобки, допълнителни крепежи и аксесоари.	06
	Плъзгащи врати	08
	Пивотни врати	19
	Сгъваеми врати	35

Важна информация

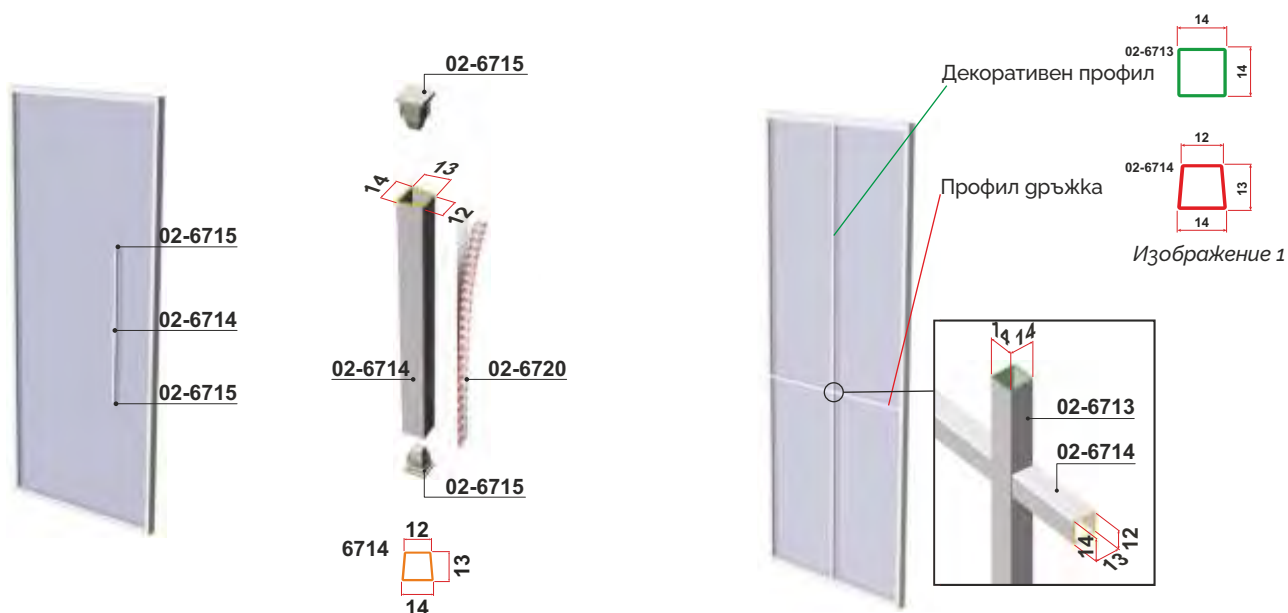
Сглобки за врата

Всички врати са обозначени с букви (A, B, C, D). Тези букви символлизират какви сглобки трябва да се съответната врата. Пример: за плъзгаща врата „А“, трябва да се сложат к-т сглобки „А“.
В зависимост от вратата се слагат различни сглобки.

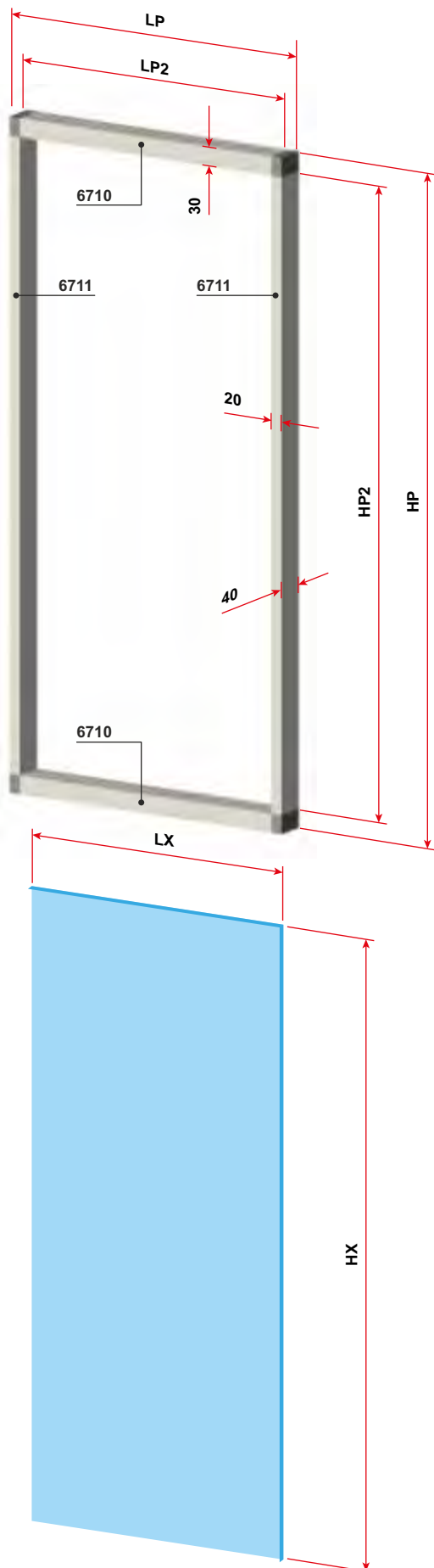


Декоративни профили и дръжки

Декоративните профили са два вида - стандартни и профил дръжка - виж изображение 1. Възможно е с профилът за дръжка 02-6714 да се изработят дръжки по височината/ширината на вратата или по размер, като могат да бъдат затапени със специални капачки от неръждаема стомана 02-6715. Профилите се захващат с лепенка 3М.



Размери на врати



ЛЕГЕНДА

LP	= Ширина на вратата
LP2	= Дължина на хоризонталния профил
HP	= Височина на вратата
HP2	= Дължина на вертикален профил
LX	= Ширина на стъклото
HX	= Височина на стъклото
LG	= Дължина на уплътнението за стъкло за хоризонтален профил
HG	= Дължина на уплътнението за стъкло за вертикален профил

- 1 Изберете начина на отваряне, който искате да използвате, като изберете плъзгащи се врати, пивотни врати или сгъваеми врати.
- 2 За да определите размерите на вратата (LP и HP), вижте избрания тип отваряне и инструкциите за съответната серия..
- 3 Изрежете профилите 6711 и 6710 по размер, като следвате формулите

$$LP2 = LP - 40 \text{ мм}$$

$$HP2 = HP - 60 \text{ мм}$$

- 4 Подгответе стъклото по формулите по-долу

$$LX = LP - 26$$

$$HX = HP - 47$$

- 5 Изрежете уплътненията (за стъкло с дебелина 5 или 8 mm), като следвате следните формули

$$LG = LP - 40$$

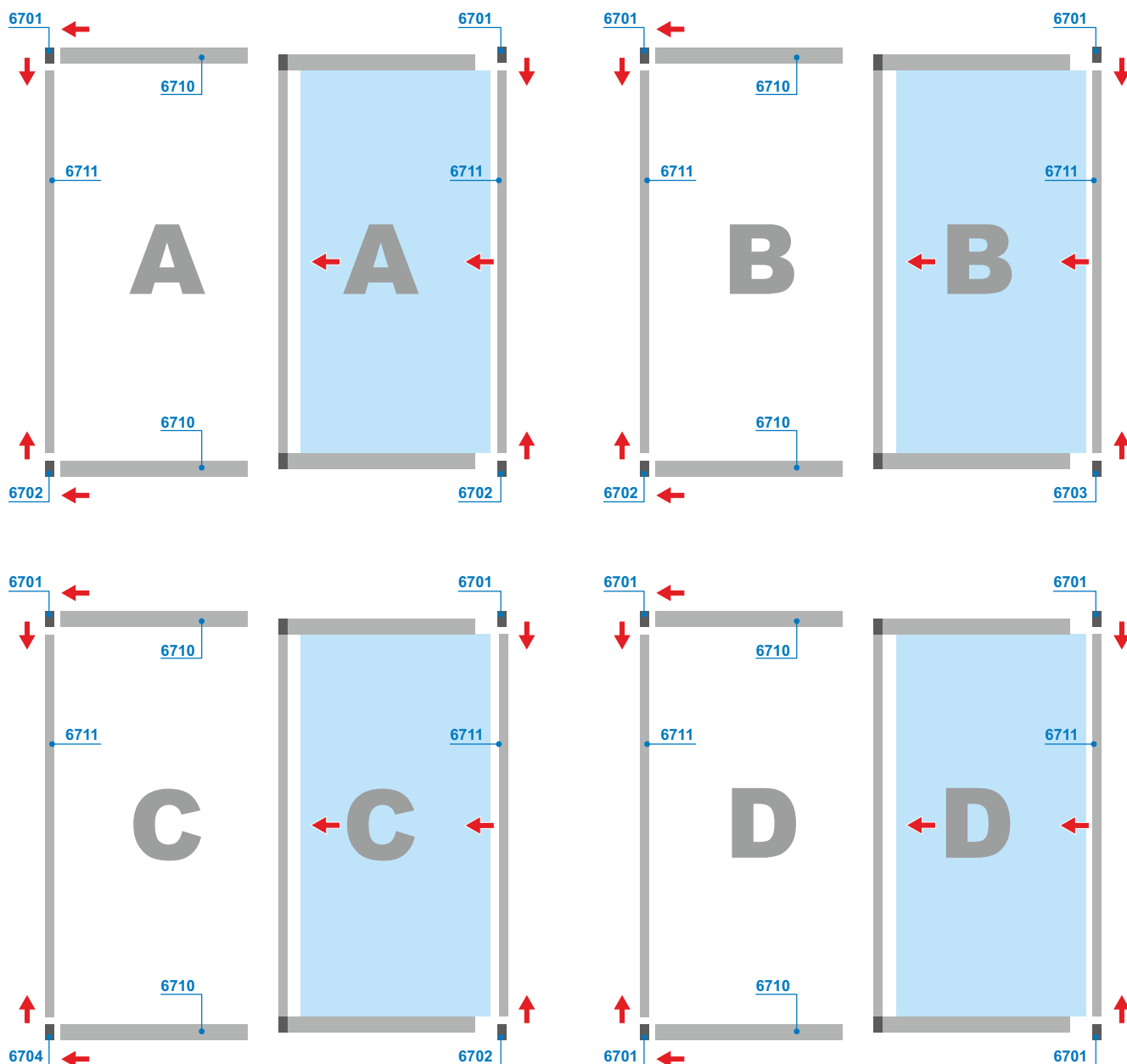
$$HG = HP - 48$$

ВИДЕО МОНТАЖ:

<https://youtu.be/ZTSluQFv7mA?si=XY3dSByGfuZw5R1G>

Монтаж на стъкло

- 1 Поставете уплътненията 6716 (5-6мм) или 6718 (8мм) в профилите
- 2 Монтирайте профилите, сглобките и стъклото, както е показано в съответните схеми по-долу. Поставете опционалната четка за пара/прах 6719, преди да затворите рамката с последния вертикален профил.



- 3 Монтирайте аксесоарите от избраната серия, като следвате съответните инструкции за монтаж.
- 4 Монтирайте вратата, като следвате инструкциите за монтаж на избраната серия
- 5 Монтирайте декоративните капачки за сглобките

Плъзгащи врати в рамка



Технически спецификации

За стъкло 5-6-8 мм

Дебелина на стъкло

Система против клатене

Водачите осигуряват максимална стабилност

Система против изпускане

Релсата предотвратява изпускането на водачите

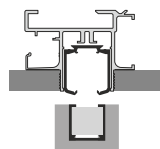
Плавно отваряне и затваряне

Осигуряват плавно движение дори при тежки врати

Монтаж към таван



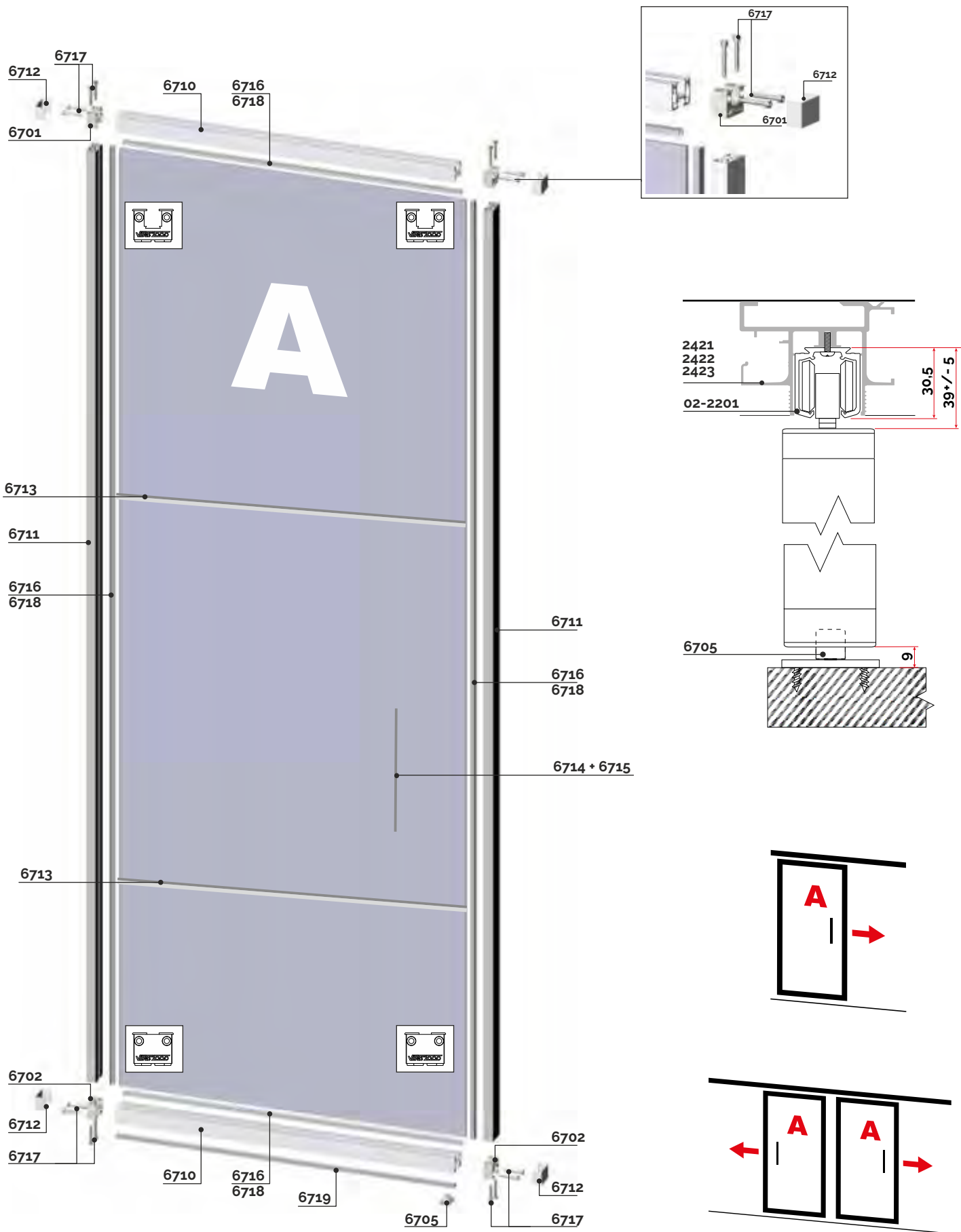
Монтаж към окачен таван



Монтаж към стена

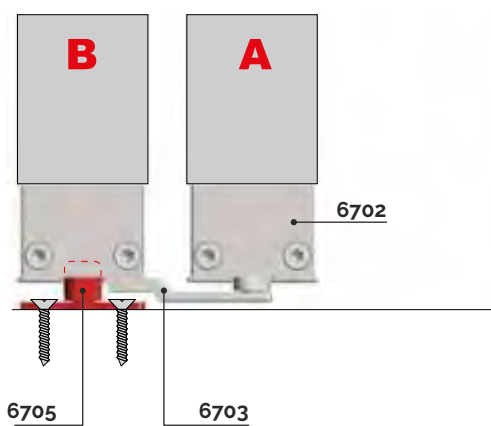
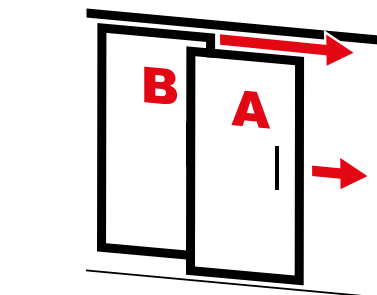


Една плъзгаща се врата (A)

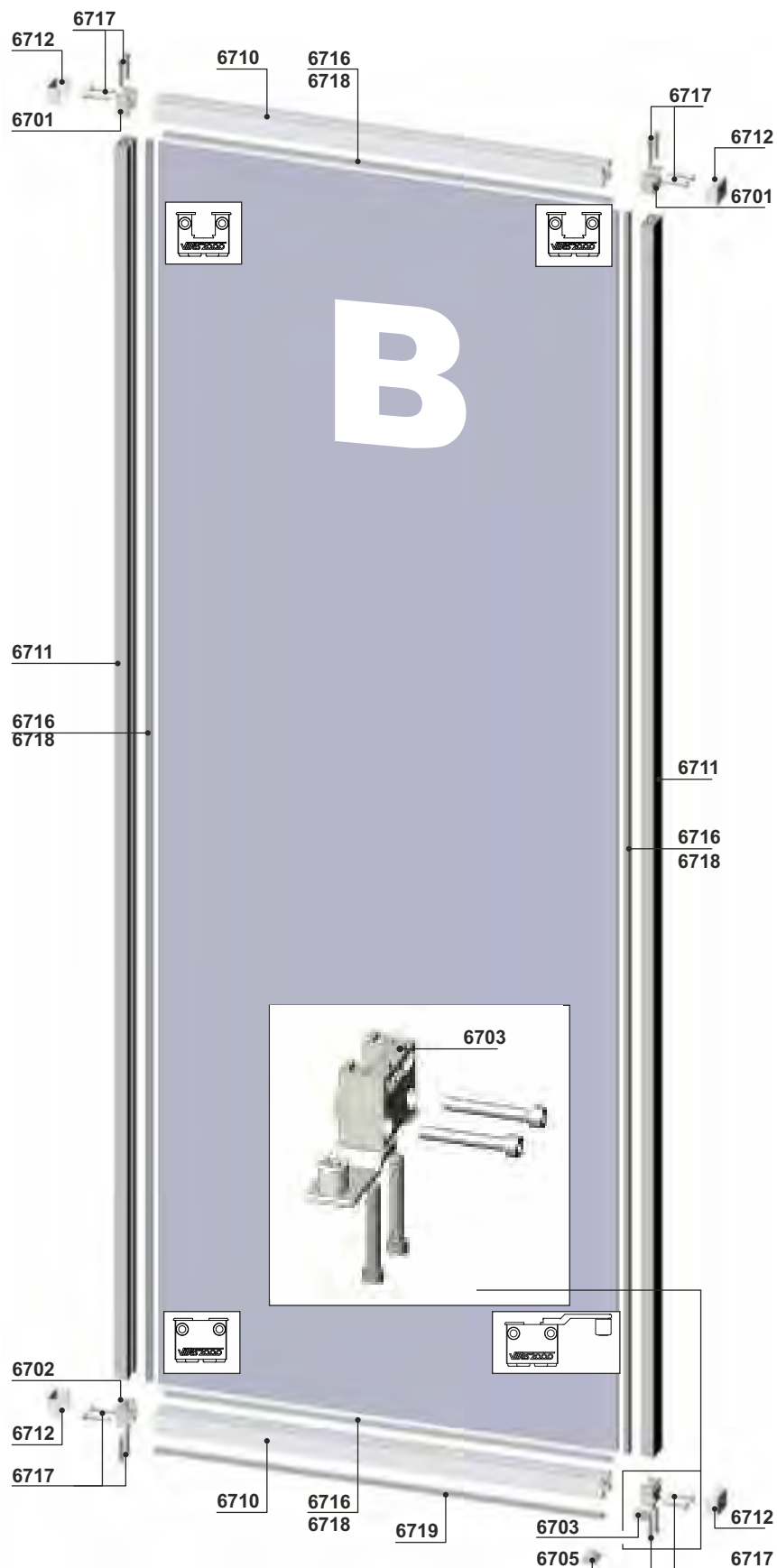
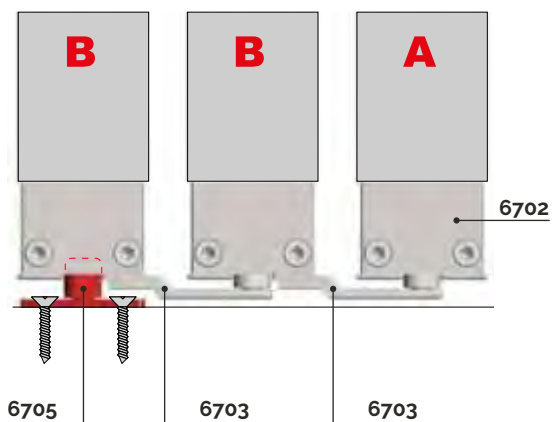
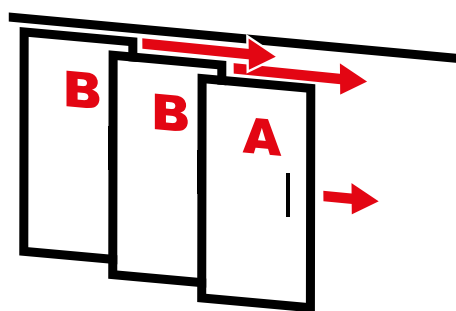


Две/три плъзгачи се врати (B) дясно затваряне

Две врати (телескопични)

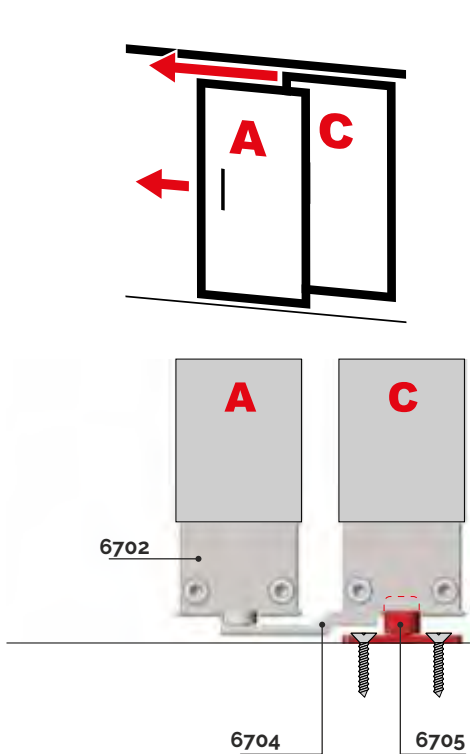


Три врати (телескопични)

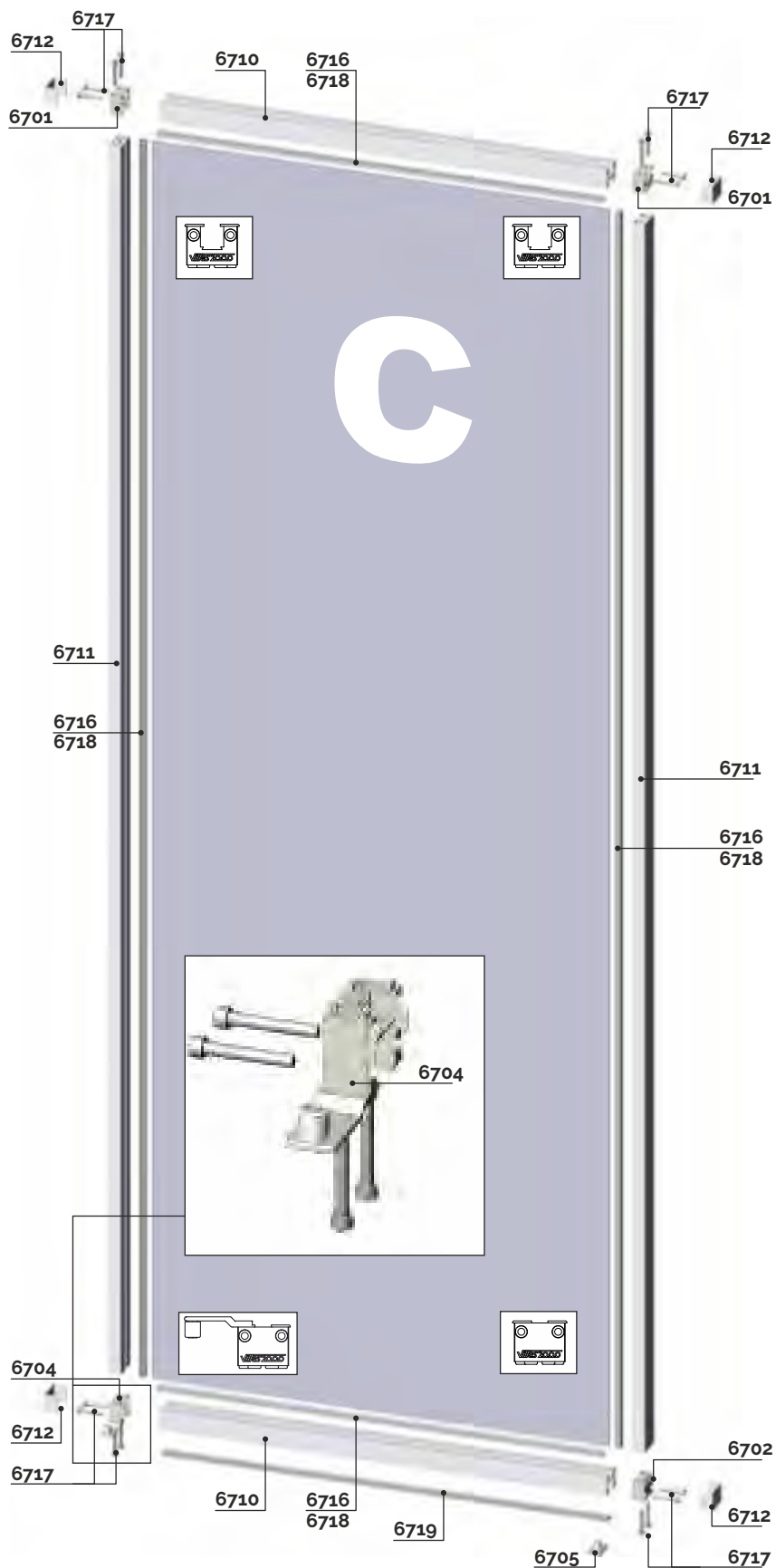
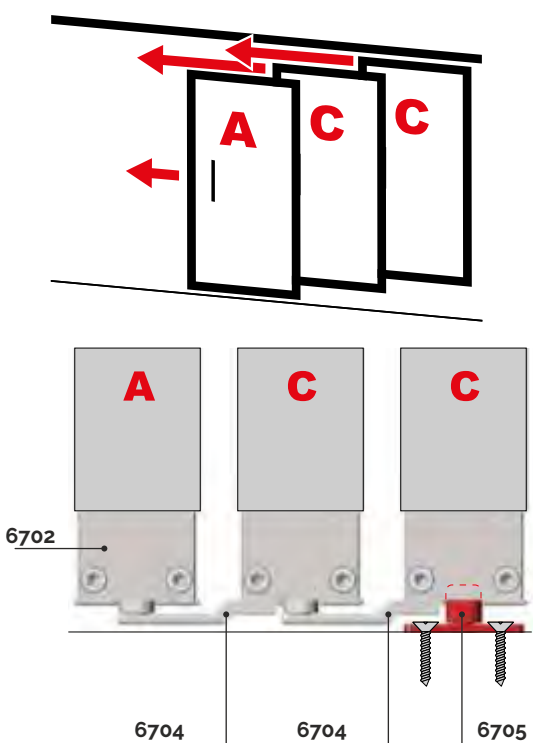


Две/три плъзгачи се врати С ляво затваряне

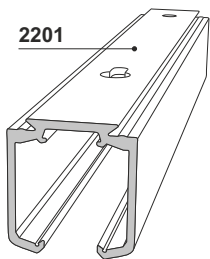
Две врати (телескопични)



Три врати (телескопични)

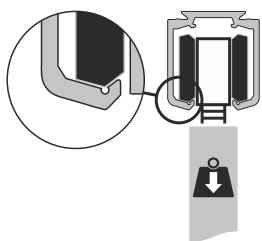


Техническа информация

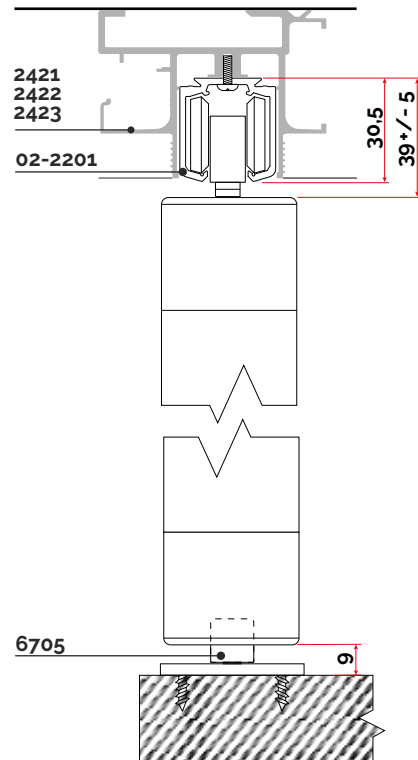


Kg От 40 до 160 кг.

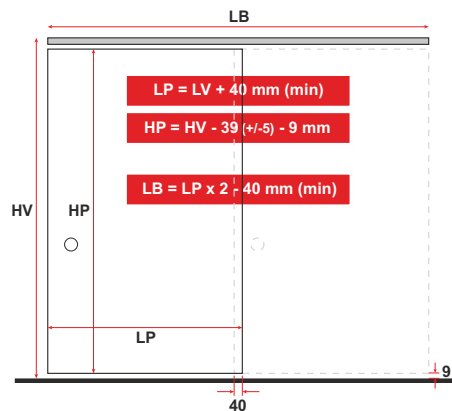
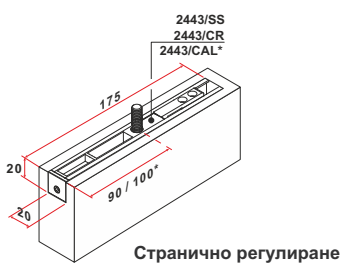
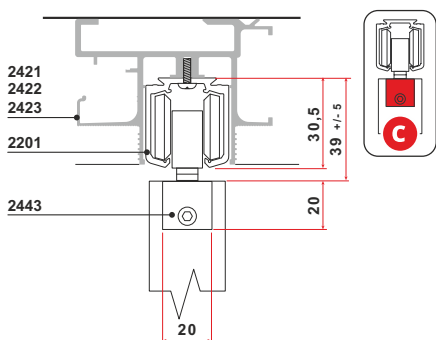
Алуминиева релса, подходяща за всички системи за плъзгане



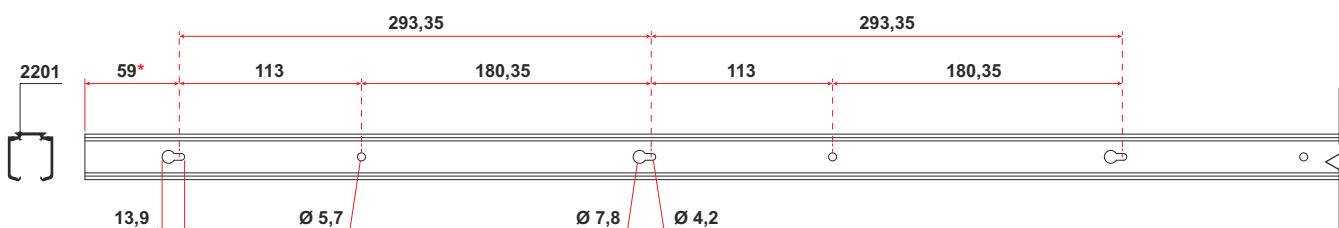
Изключителната форма на релсите и колелата предотвратява разминаването и изпускането на количките.



Вградена планка за плъзгане

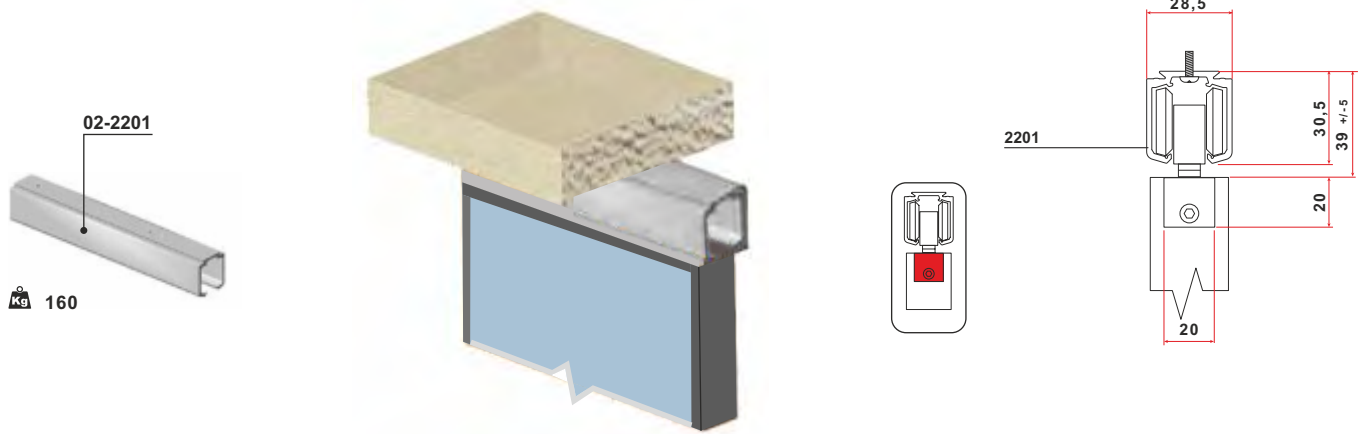


Захващане на релса 02-2201 (фабрично)

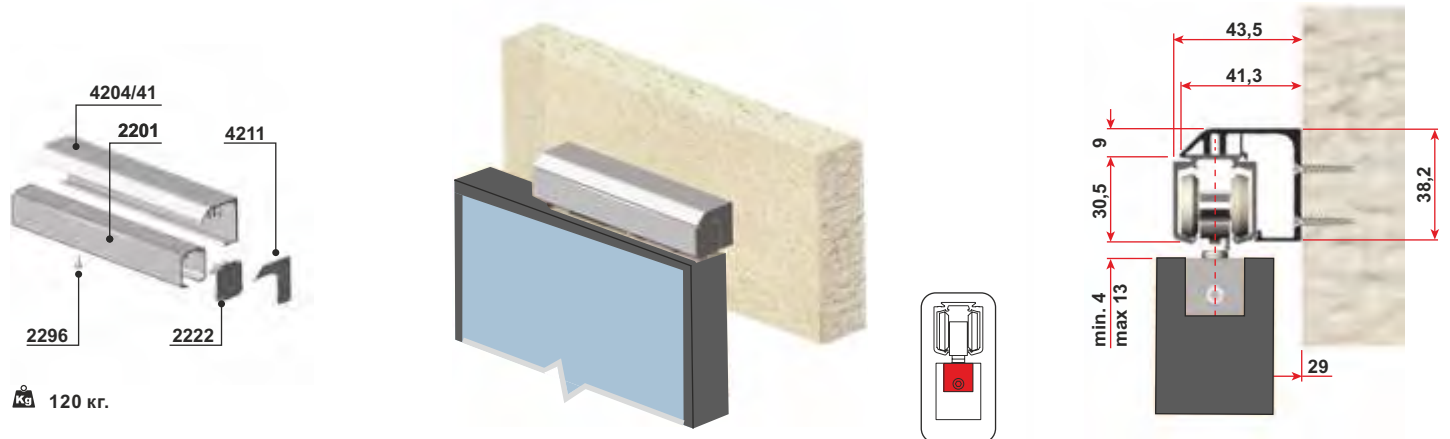


Техническа информация

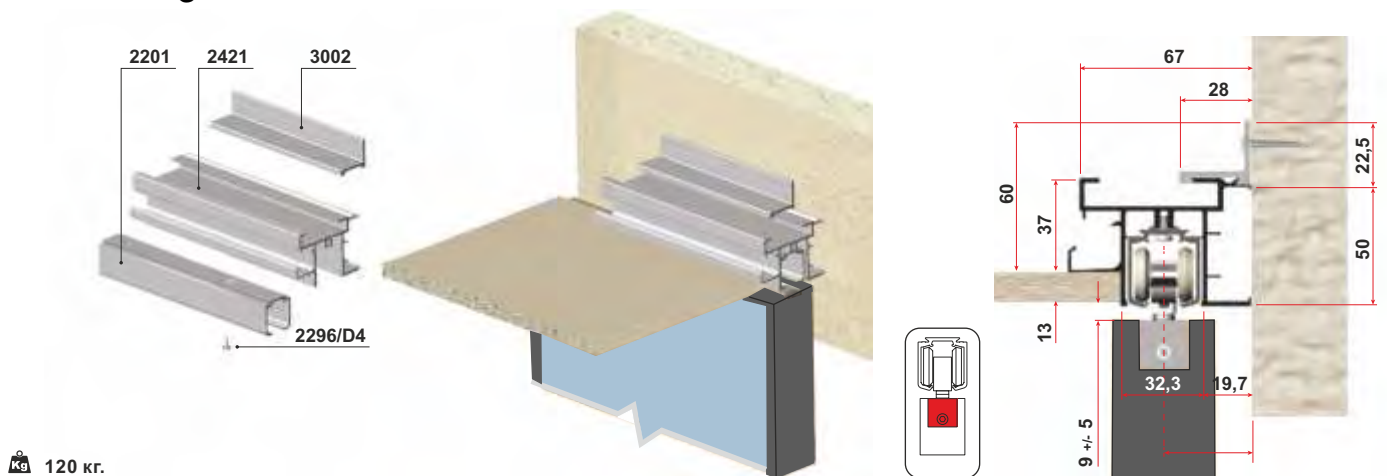
Релса Esberg, монтаж на таван



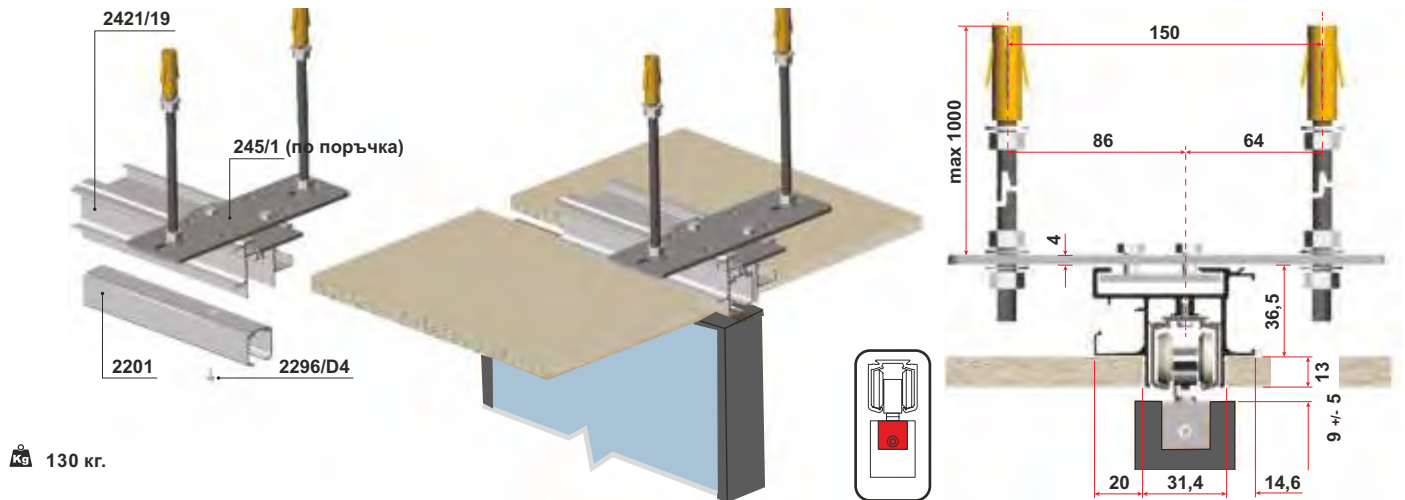
Релса Esberg, монтаж на стена (страничен)



Релса Esberg, монтаж към окачен таван и стена

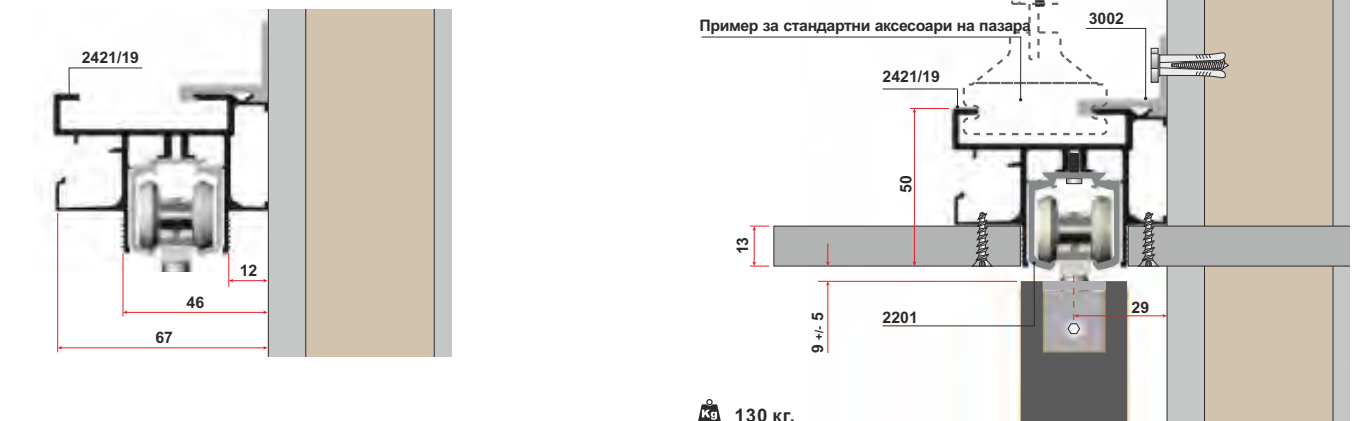


Релса Esberg, монтаж към окачен таван



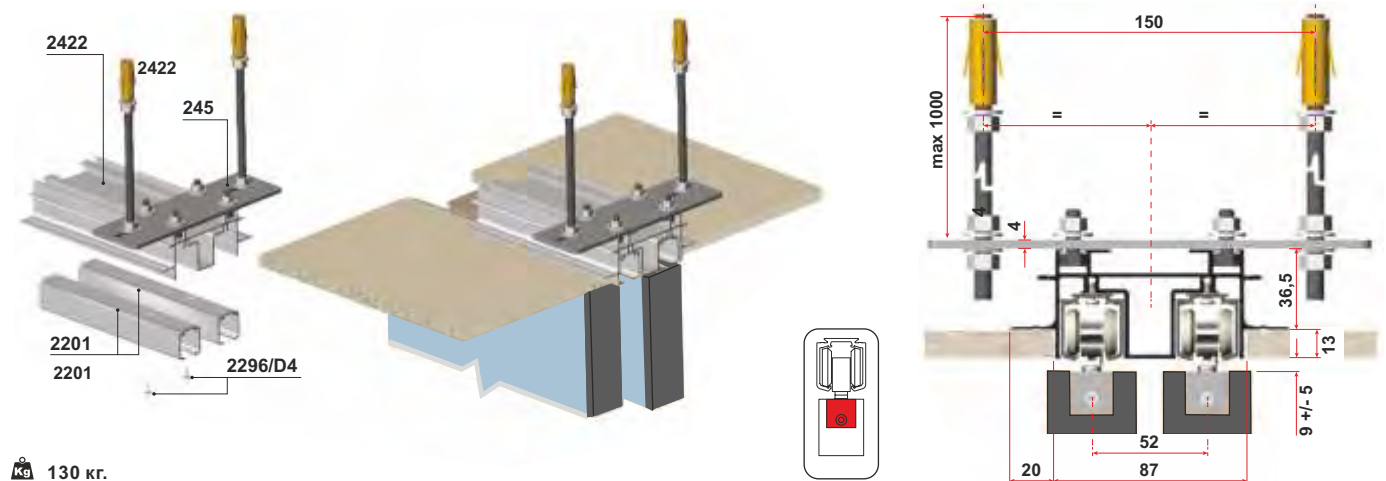
130 кг.

Монтиране на единична или двойна врата към окачения таван



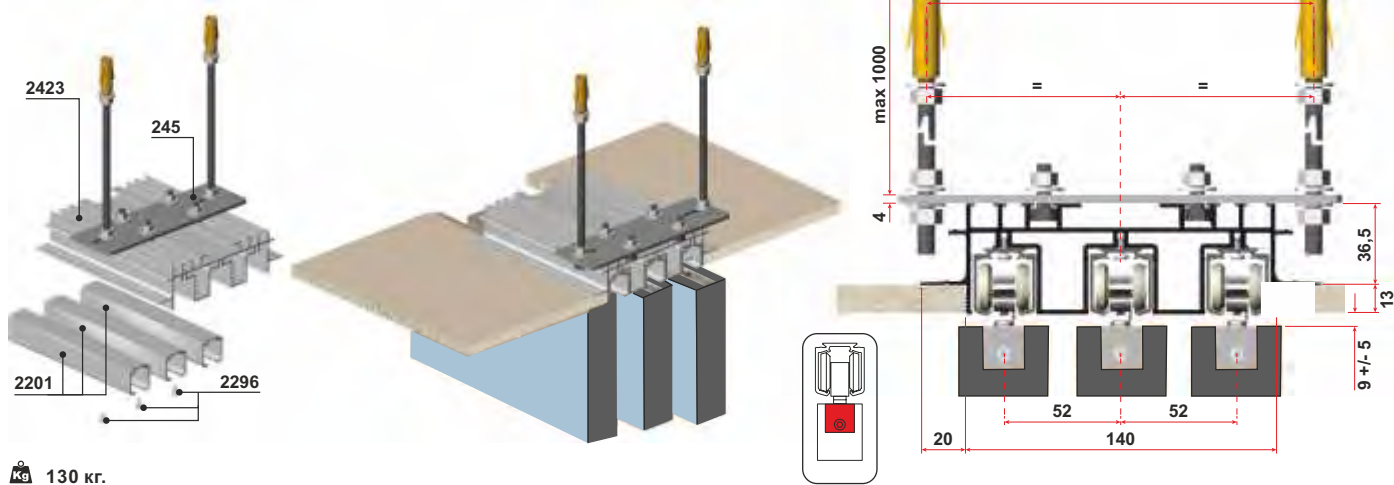
130 кг.

Релса Esberg, монтаж към окачен таван (две релси)



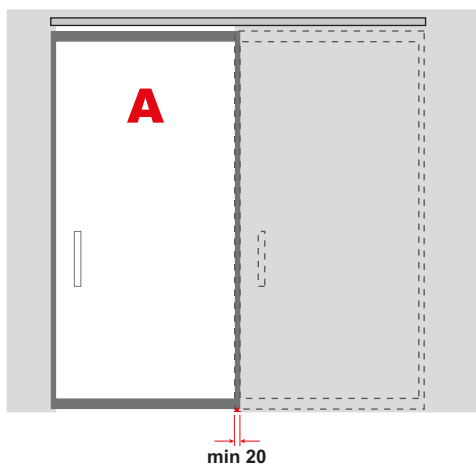
130 кг.

Релса Esberg, монтаж към окачен таван (три релси релси)

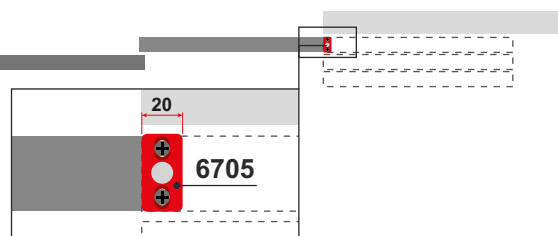
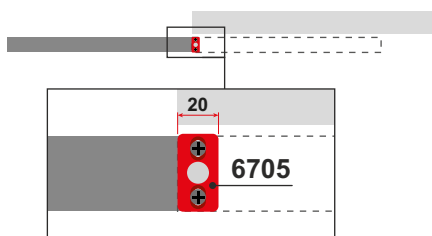
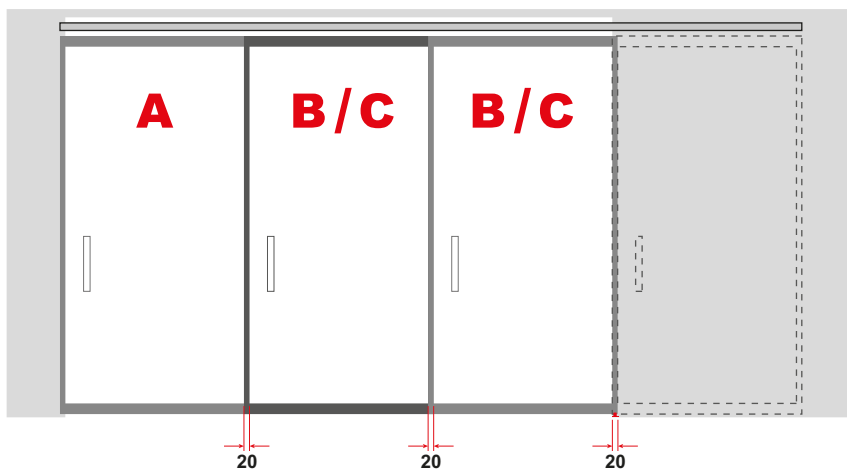


130 кг.

Припокриване, необходимо за ширината на врата A LP

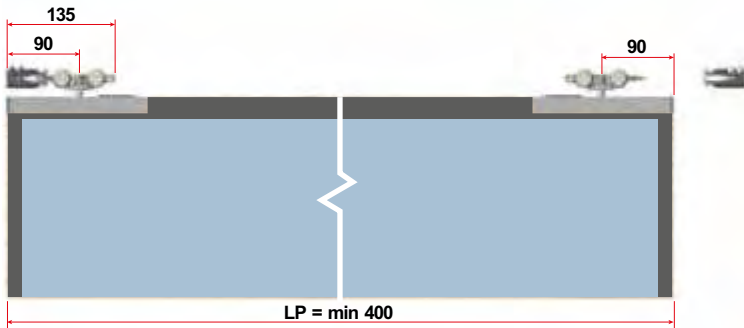


Припокриване, необходимо за ширината на врата A/B/C



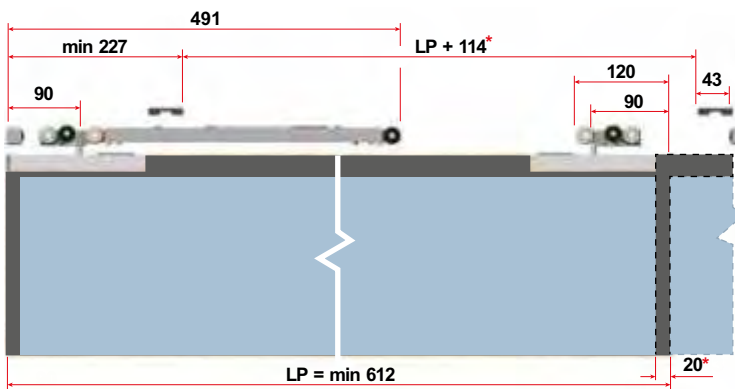
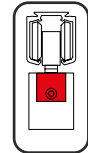
Благодарение на припокриването от само 20 мм е възможно перфектно подравняване на прохода (врата A) и вертикалните профили на няколко врати (врата B/C).

Техническа информация



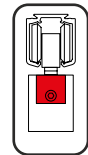
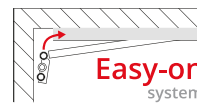
К-т за плъзгане БЕЗ плавно

Ког: 02-2453 (комплект артикул)



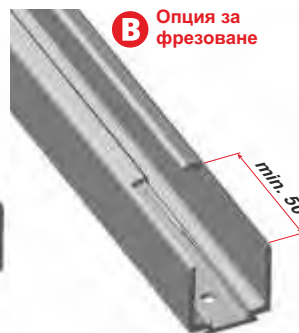
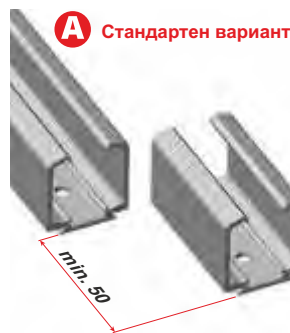
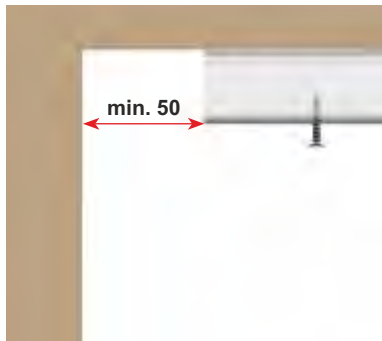
К-т за плъзгане С плавно

Ког: 02-5670 (комплект артикул)

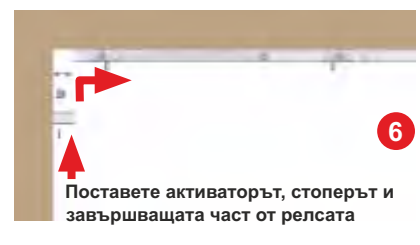
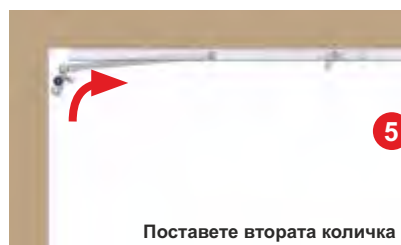
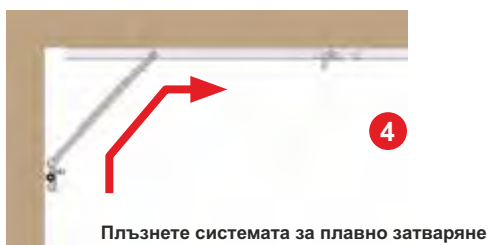
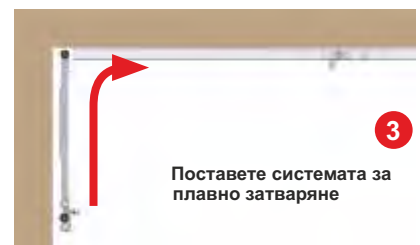
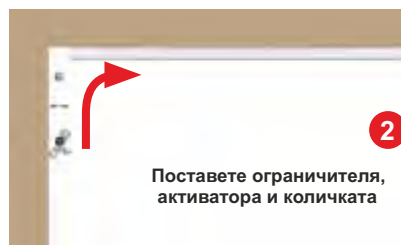
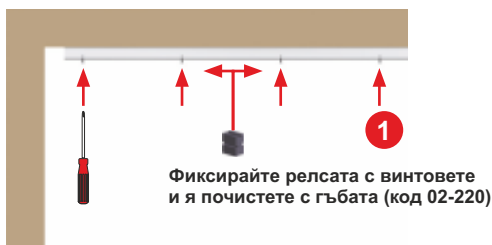


Easy-on система на сглобяване

Последователност на сглобяване



Easy-on - последователност на сглобяване



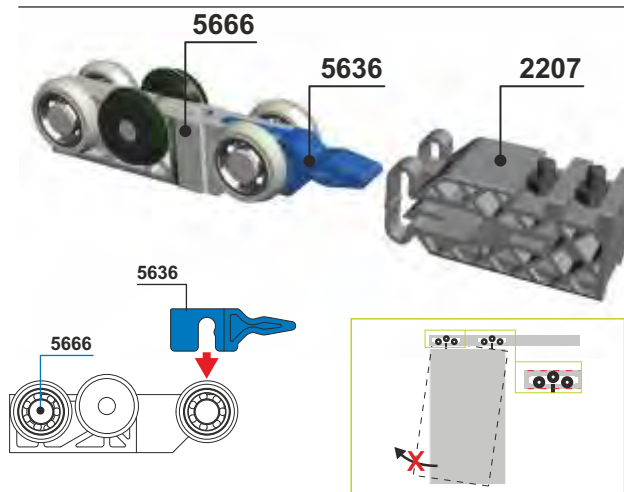
Техническа информация



ПРАВИЛЕН МОНТАЖ НА РЕЛСА (код: 2201)
 Много е важно да фиксирате релсите в перфектно хоризонтално положение



ГЪБА ЗА ПОЧИСТВАНЕ НА РЕЛСИ (код: 220)
 Използвайте гъбата във вече фиксирани релси

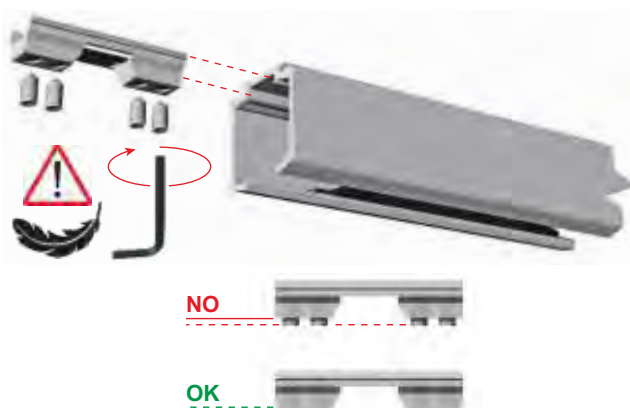


АРТ 5636 ЗА КОЛИЧКИ 5666
 Сглобете артикул 5636 към количката 5666, за да гарантирате спиране без разклащане на вратата.

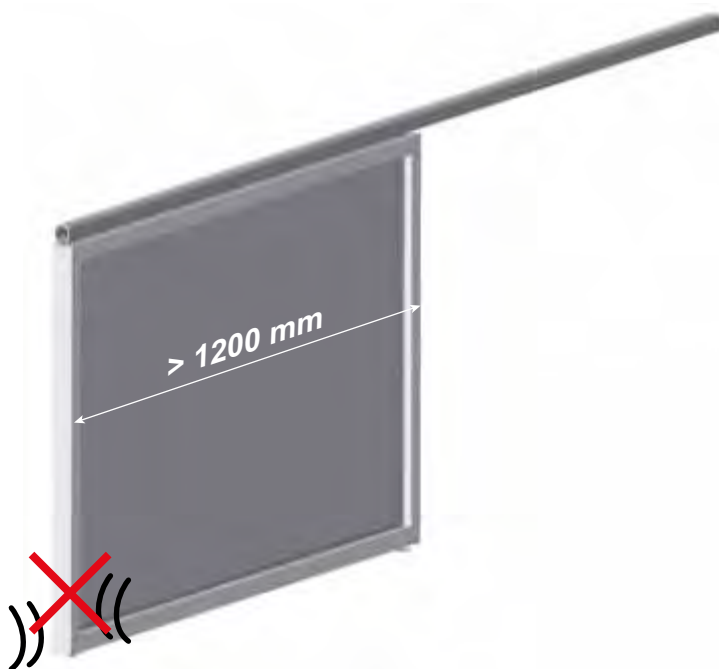
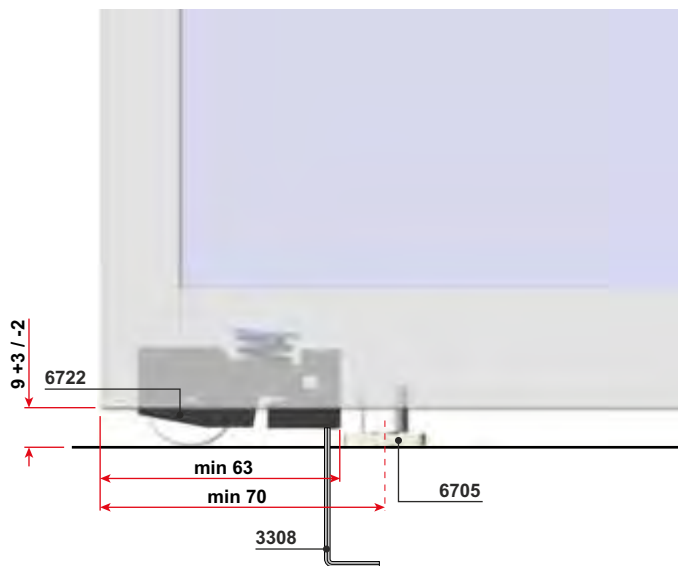
Сглобяване и фиксиране на активаторите

1 Затегнете винтовете умерено, за да избегнете счупване

2 След поставяне затегнете всички винтове до изравняване



Стабилизиращ водач (код: 02-6722)



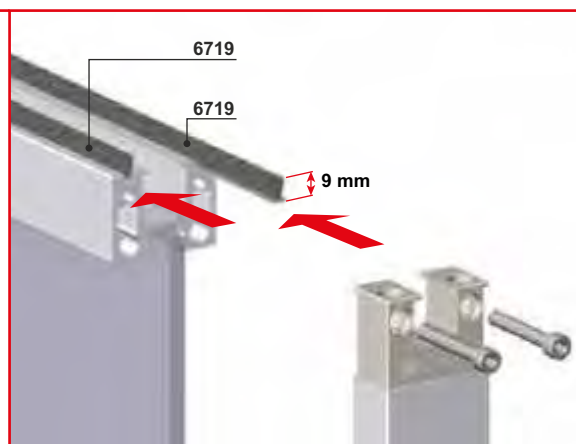
Колелото винаги остава в контакт с пода благодарение на вътрешното отклонение на пружината от 7÷12 mm



Четки (код: 02-6719) Само по поръчка



Поставете допълнителната четка 6719 в хоризонталния профил 6710, преди да затворите рамката през вертикалния профил 6711



Пивотна врата в рамка



Технически спецификации

За стъкло 5-6-8 мм

Дебелина на стъкло

Стопер за врата

Държач за вратата във всяка желана позиция

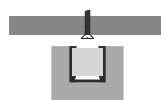
Лесно отваряне и затваряне

Слабо триене при въртене (на лагера)

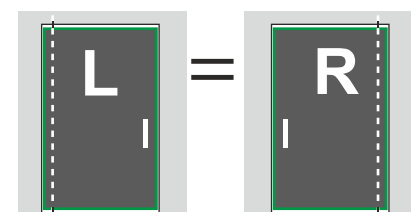
Версия с автоматично затваряне

Автоматично пружинно прибиране

Монтаж към таван

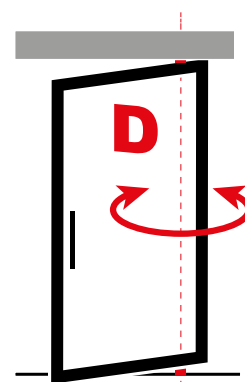
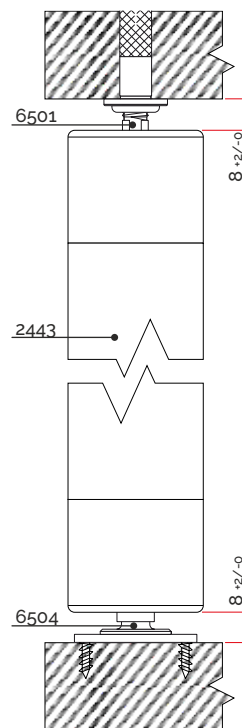
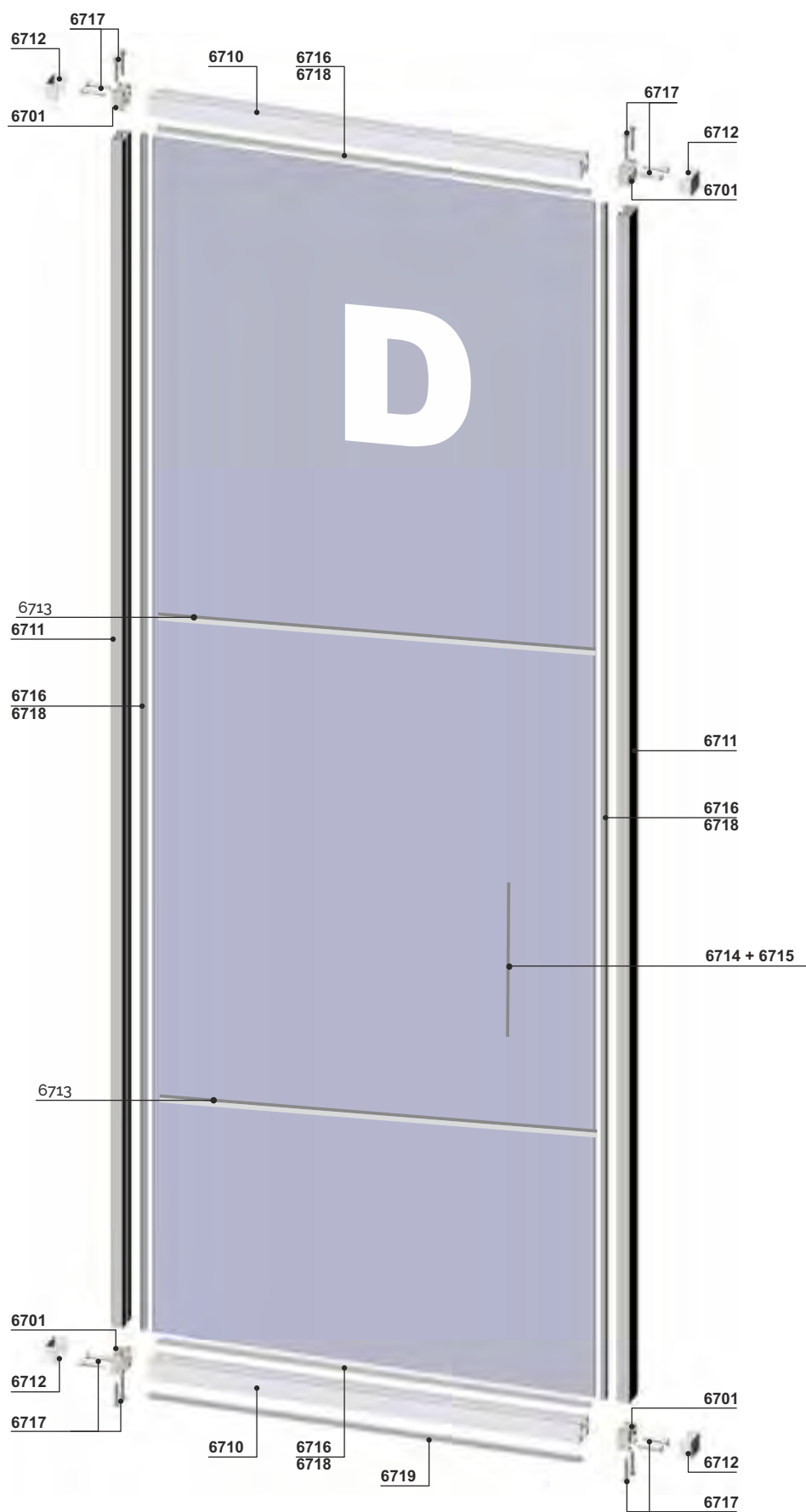


Лесен монтаж

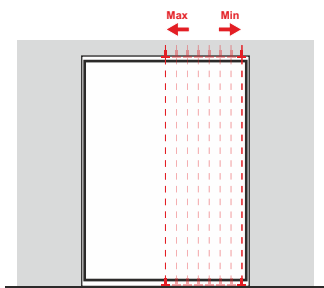


Един мех. за лява и дясна врата

Една пивотна врата (D)

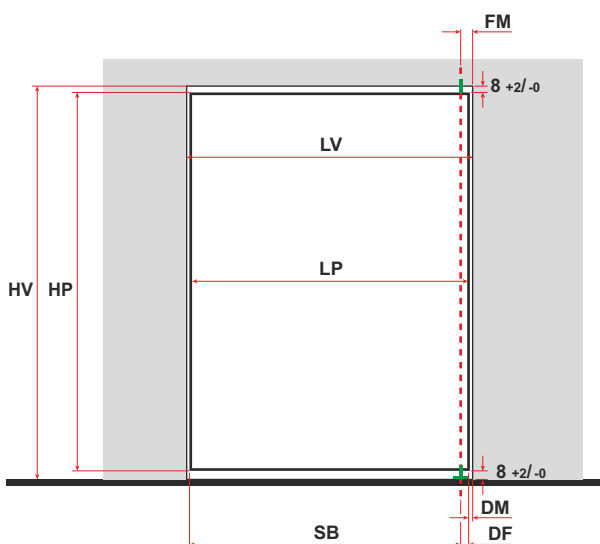


Оразмеряване на вратата и позициониране на опорната точка на въртене



Важно:

- Оста на въртене при к-т 02-6540/S (врата със свободно въртене) може да бъде на мин 28мм от края на вратата.
- Оста на въртене при к-т 02-6547 (врата с автоматично затваряне) може да бъде на мин 180 мм от края на вратата.
- Максимално остта на вратата може да бъде в центъра и



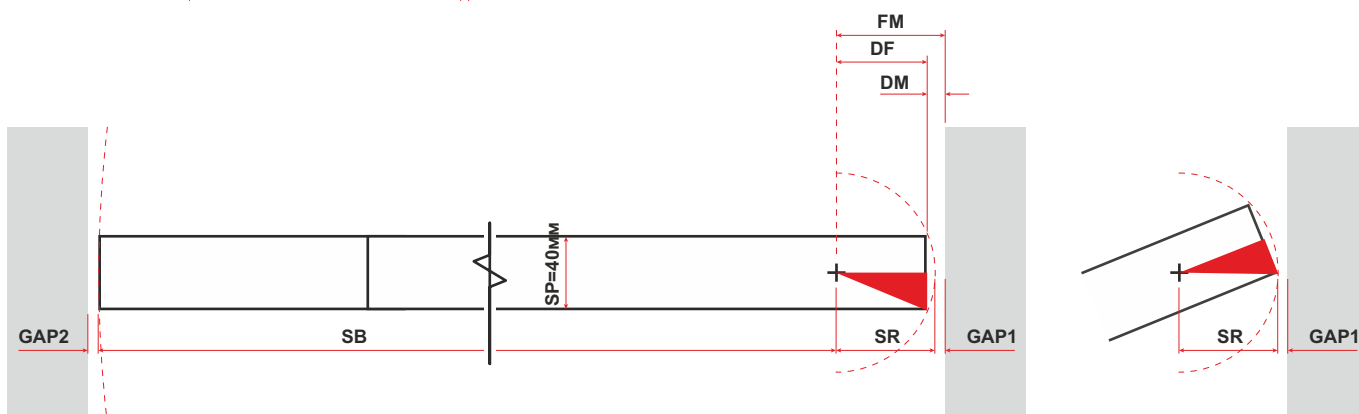
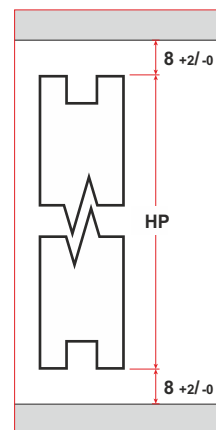
Съвместими комплекти
02-6540/S

Съвместими комплекти
02-6547 - автомат. затваряне

DF = min 28 max LP/2

DF = min 180 max LP/2

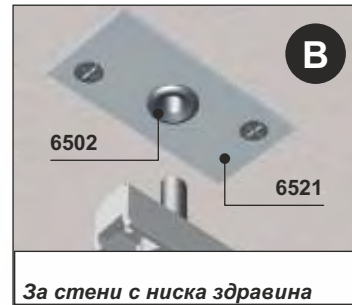
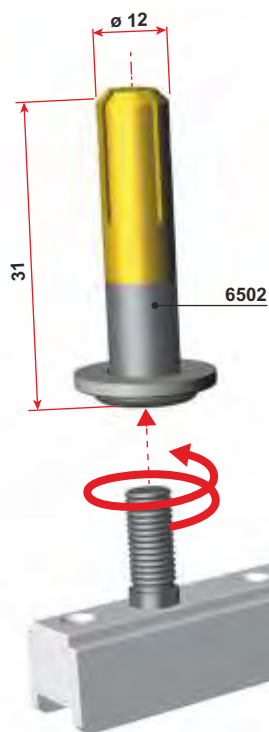
- GAP1 | GAP 2 = min 2
- LP = LV - DM - GAP2
- HP = HV - 18 mm +/- 2
- FM = DF + DM
- DM* = SR - DF + GAP1
- SR = $\sqrt{DF^2 + (40/2)^2}$
- SB max = 1600



LP = Ширина на вратата	LV = Ширина на отвора	DM* = Разстояние от стената до вратата
HP = Височина на вратата	HV = Височина на отвора	SR = Пространство за въртене
SP = Дебелина на вратата	DF** = Разстояние опорна точка -врата	GAP1 = Фуга между стена-врата (до опорна точка)
SB = Изместване	FM = Разстояние опорна точка-стена	GAP2 = Фуга между стена-врата

* DM е разстоянието, което трябва да остане между вратата и стената, за да може тя да се върти. Този променлив размер зависи от дебелината на вратата и може да се изчисли по математическата формула, показана в чертежа, или чрез анализ на относителната схема. С увеличаване на разстоянието от опорната точка (DF) до стената разстоянието между стената и вратата (DM) намалява.

** Системата е проектирана за врати с тегло до 200 kg в центъра на тежестта им. Колкото по-тежка и широка е вратата, толкова по-удобно е опорната точка да се премести навътре, като по този начин се увеличи разстоянието DF, което може да бъде минимум 28 mm, а максимумът е да се намира в центъра на вратата.



6502

Дюбел

Винт без глава

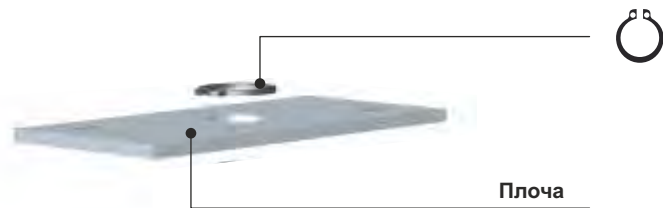
Шайба

Втулка с резба

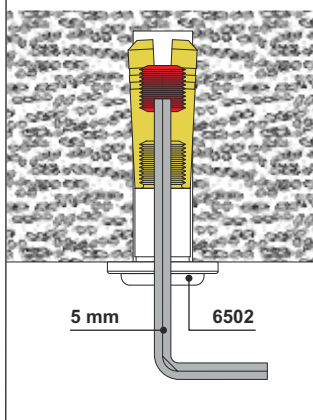


Компоненти на горната панта

6521



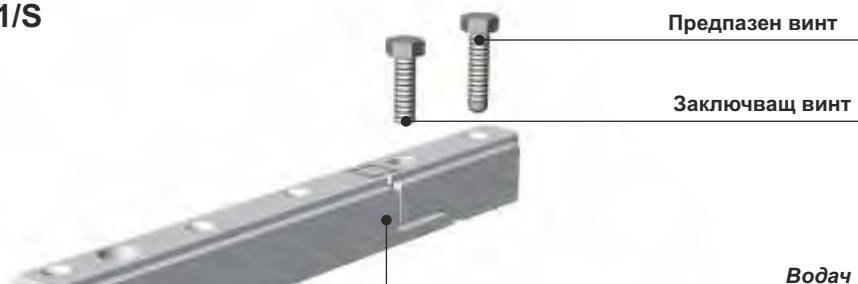
Да се използва като алтернатива на шайбата, за стени с ниска здравина



6501/S

Предпазен винт

Заклучващ винт

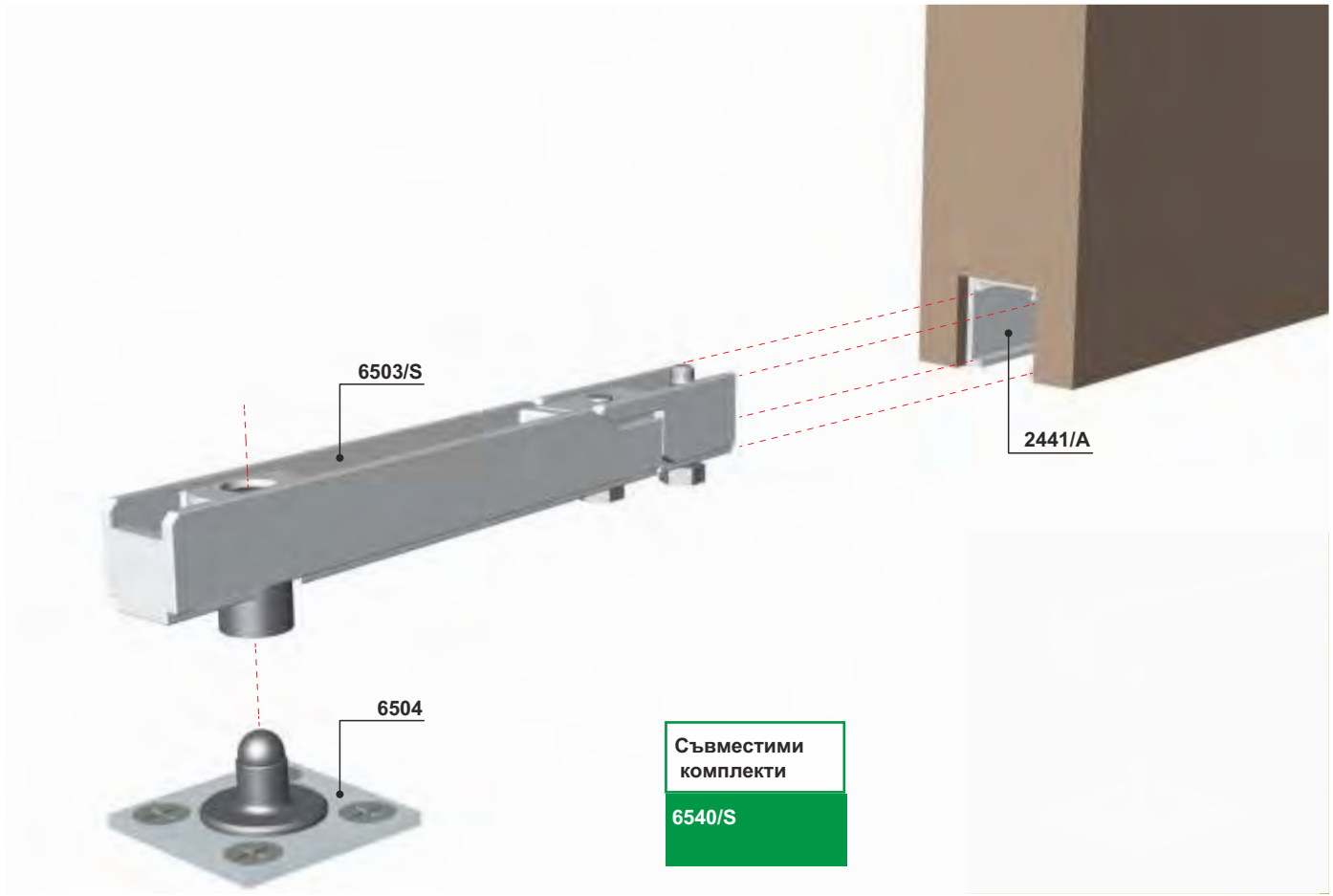


Шайба

Пин



Долна панта за свободно въртене (6503/S + 6504)

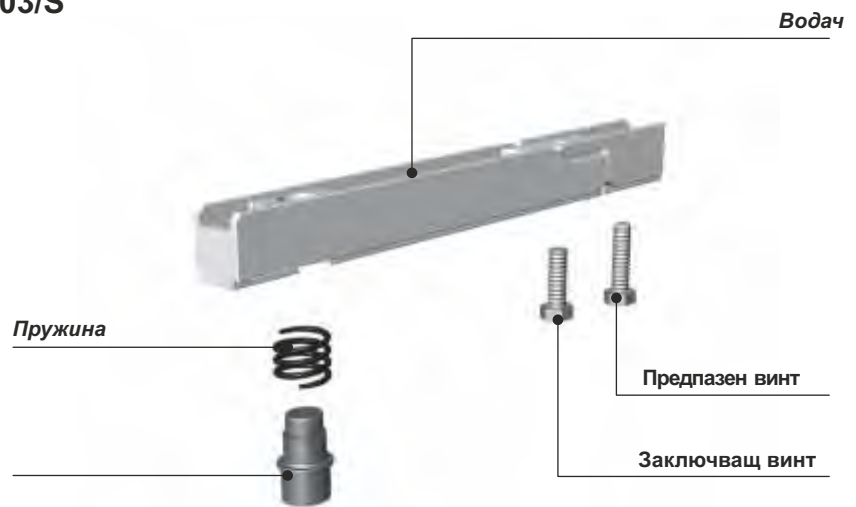


Долни шарнирни компоненти (art 6503/S + 6504)

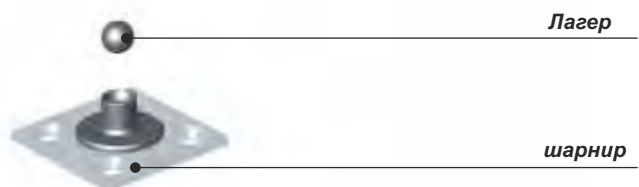
Пружината осигурява постоянен контакт на долния шарнир със сферата

Лагерът от стомана намалява триенето и шума

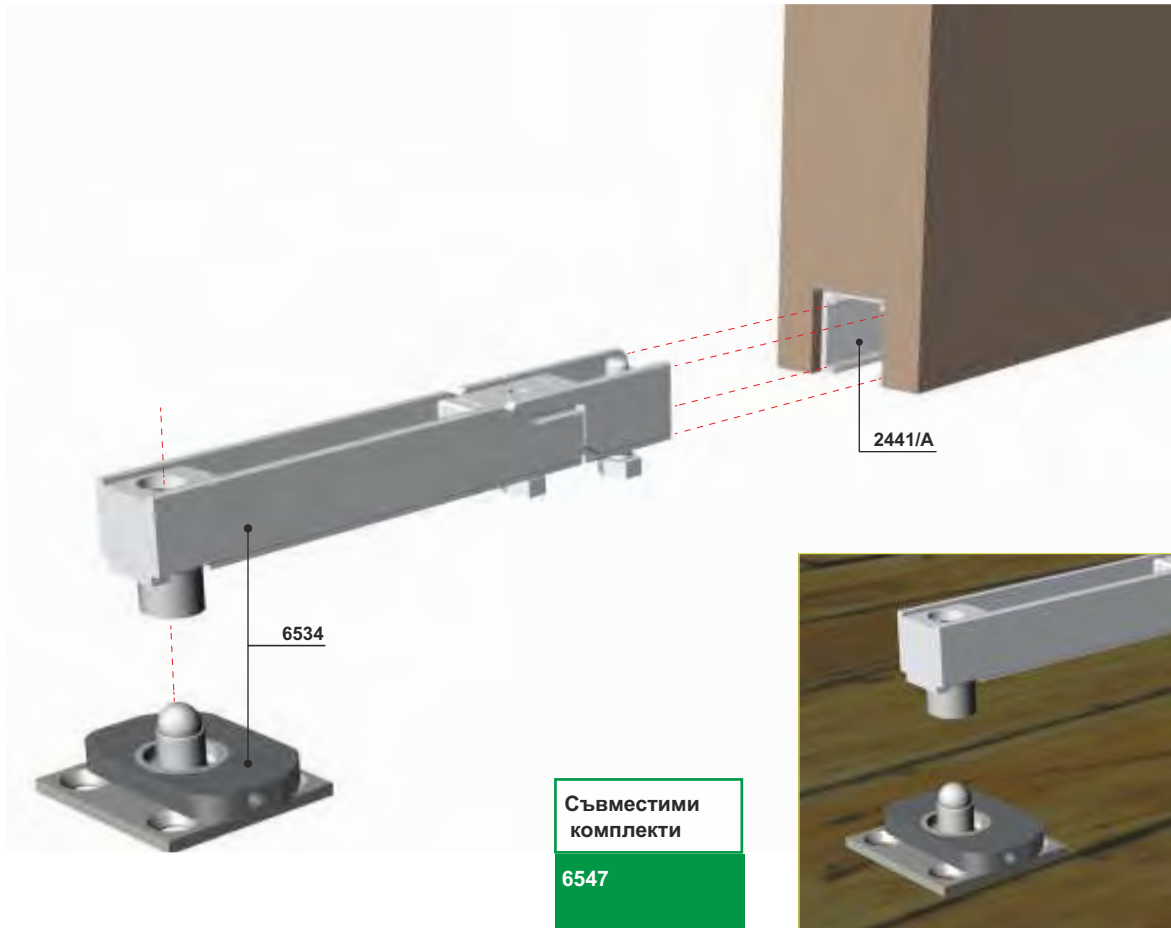
6503/S



6504

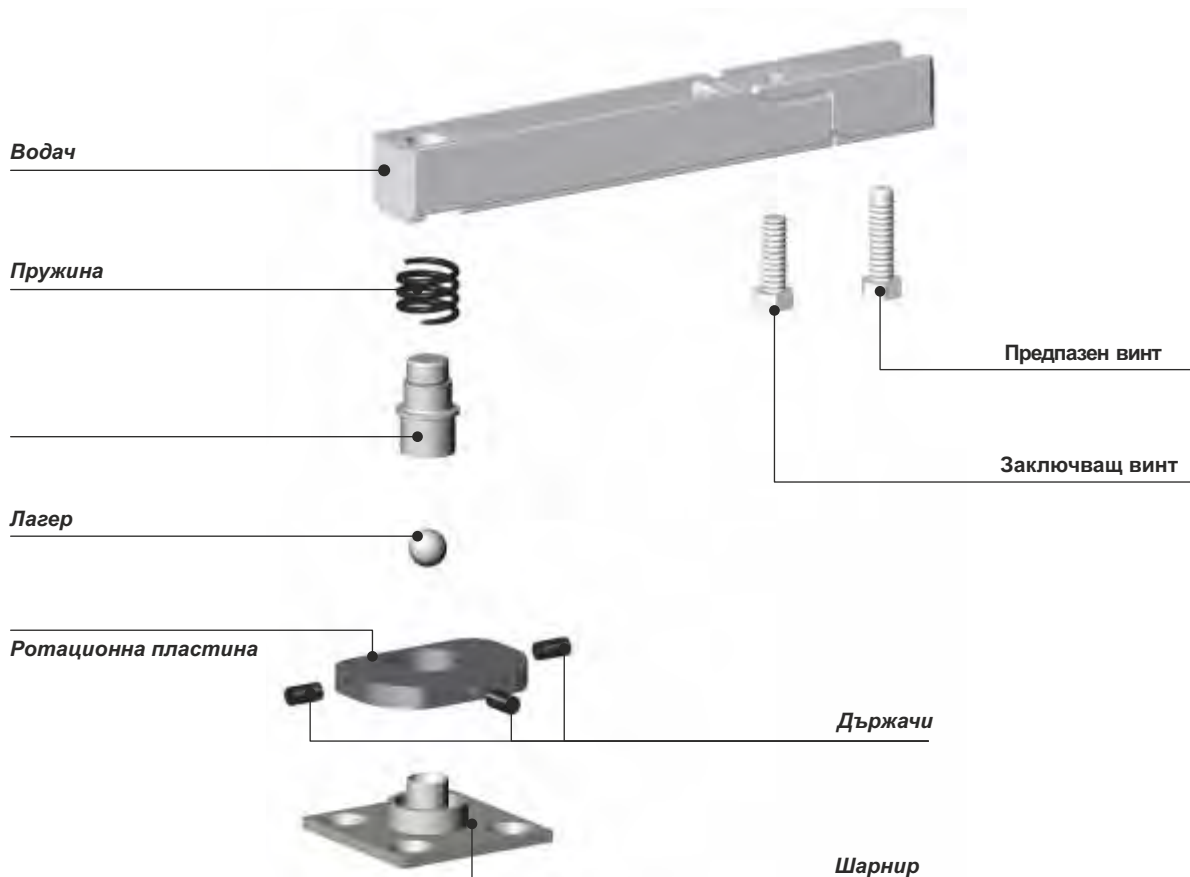


Долна панта за автоматично затваряне (6534)



Долни шарнирни компоненти

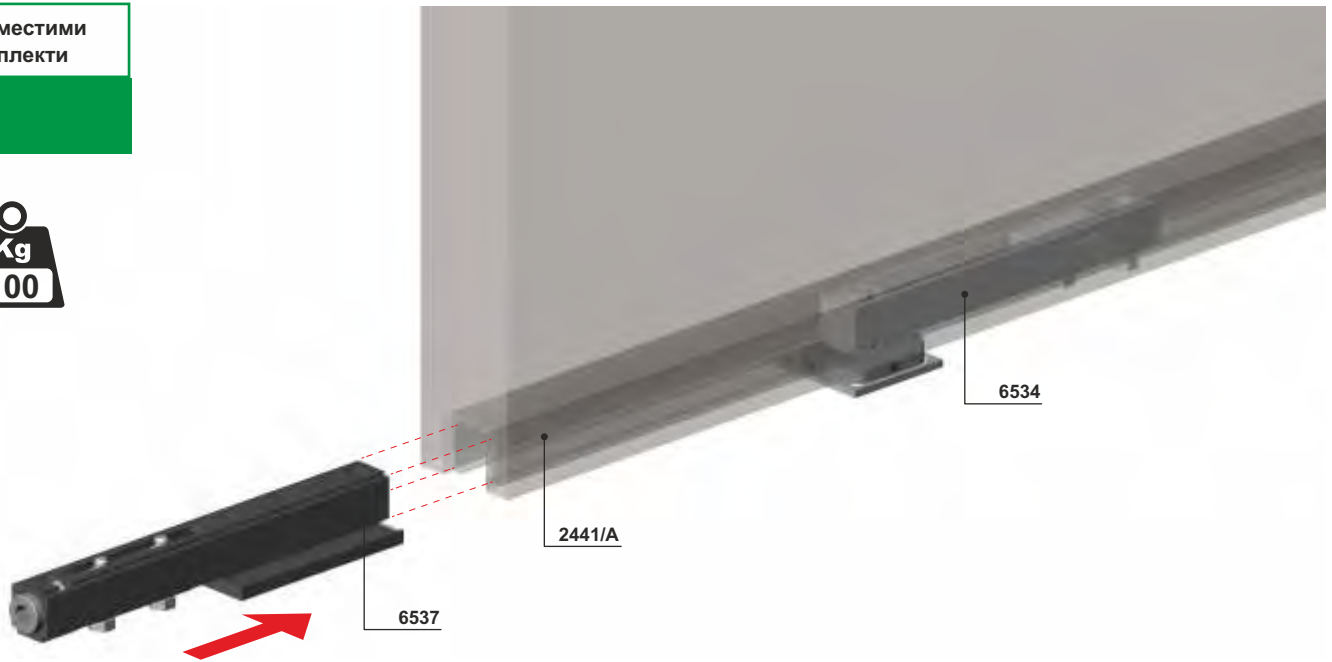
6534



Пружинен автомат за автоматично затваряне (6537)

Съвместими комплекти

6547



Компоненти за автоматично затваряне на врати

6504

Винт на спусъка

Заклучваща система

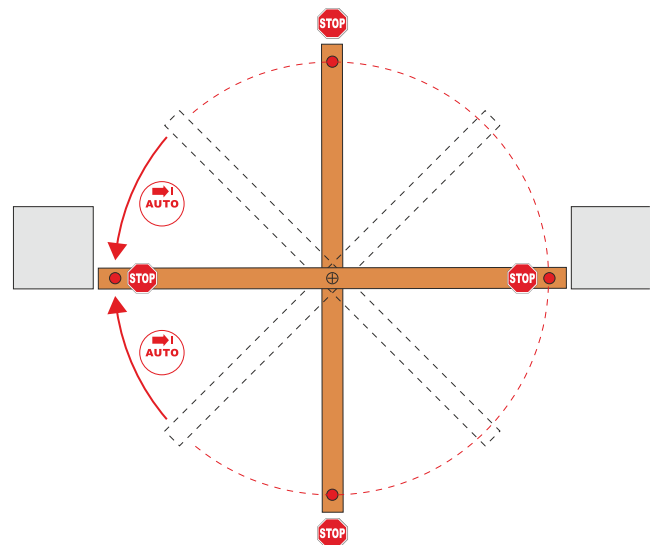
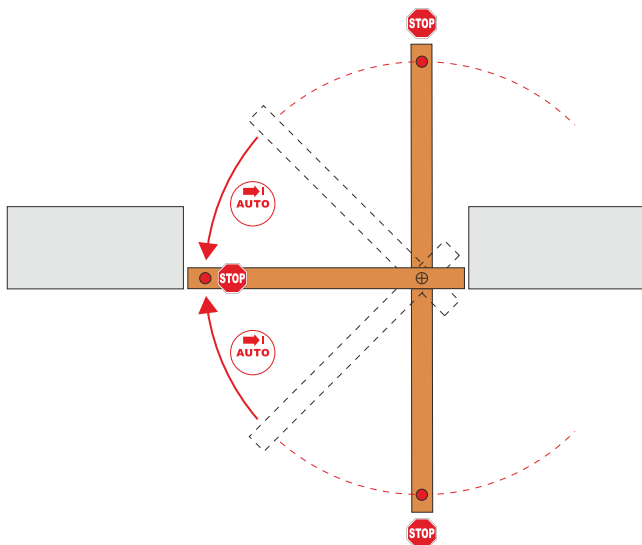
6537



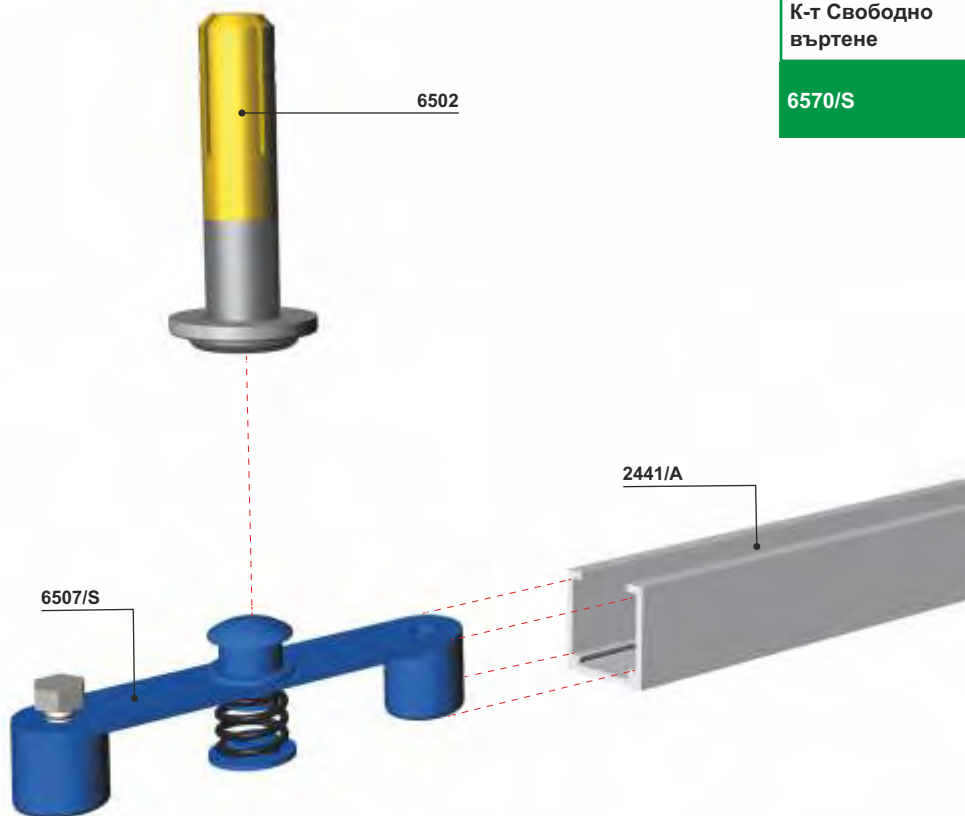
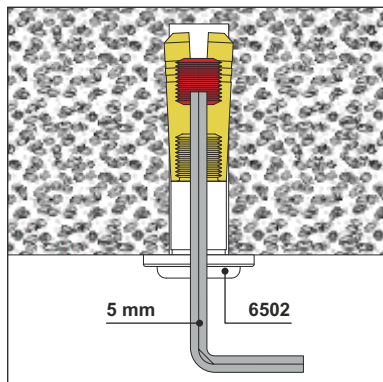
Специален ключ за активиране 6536

6537

6534



Пружинен държач за паркиране (стопер) (6570/S)

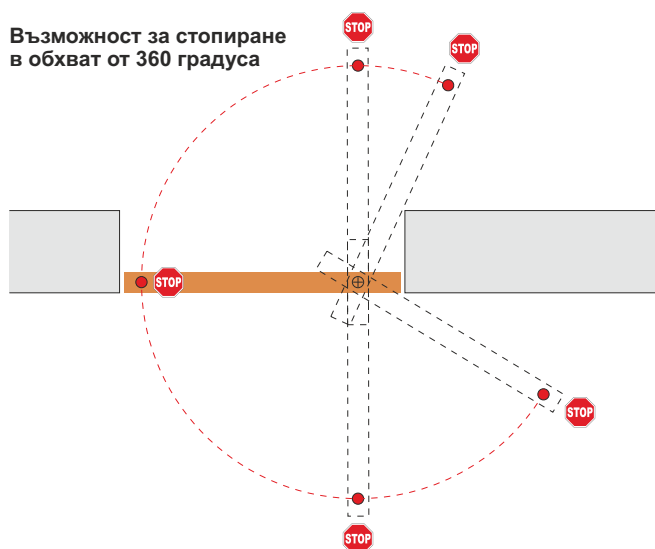


К-т Свободно
въртене

6570/S

Компоненти на държача за стопиране/паркиране (art 6502 + 6507/S)

Възможност за стопиране
в обхват от 360 градуса



6502

Дюбел

Винт без глава

Шайба

Втулка с резба



6507/S

Краен държач

Винт

Дистанционер + 2 мм

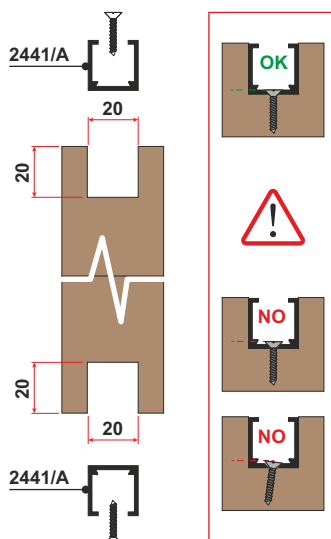
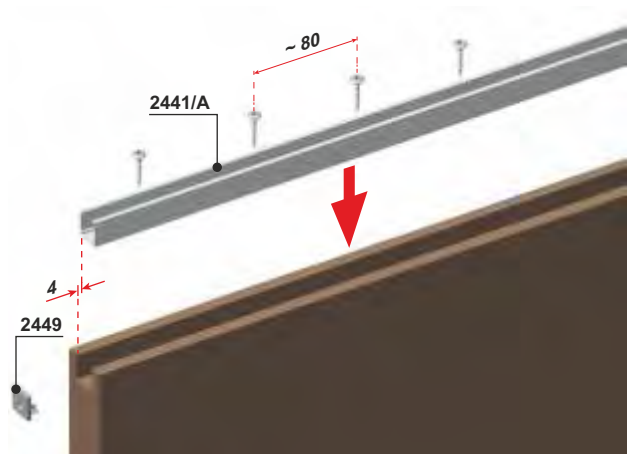
Пружина

Тяло

Опора за пружина

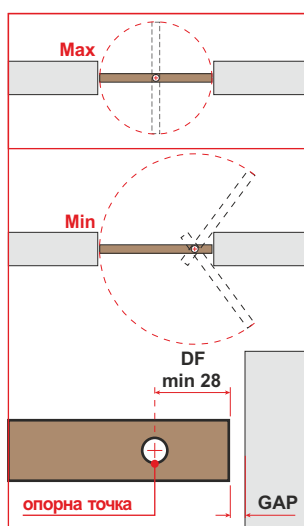
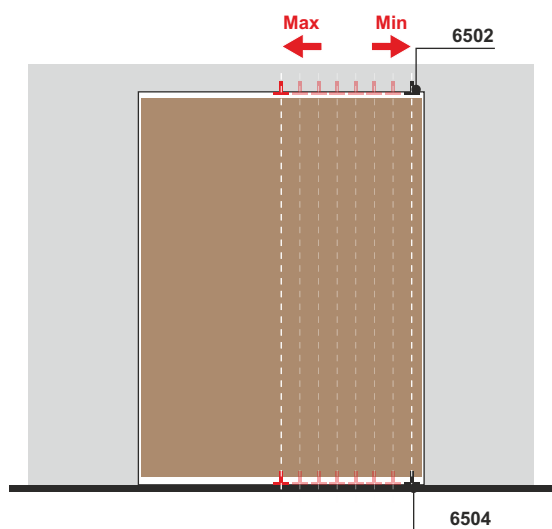


1 Монтаж на горен и долен профил Само за дървени врати

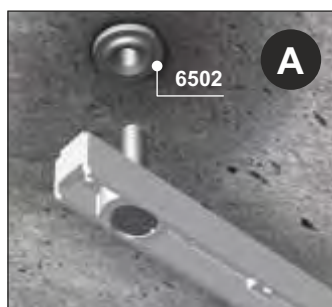
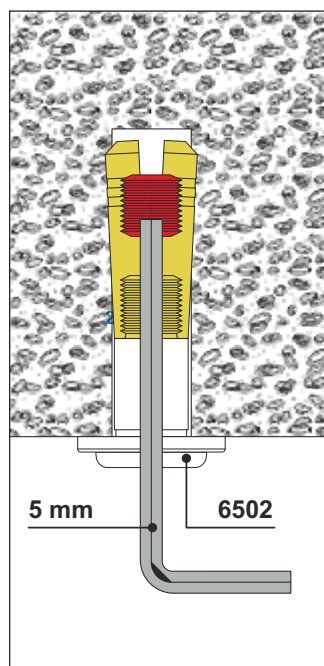


Закрепете 2-та профила 2441/A върху горния и долния слот на вратата (само за дървени врати). Важно е главите на винтовете да са перфектно изравнени с профила.

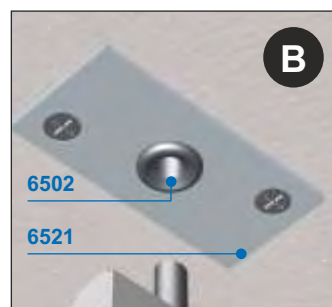
2 Фиксиране на горния шарнир



Фиксирайте горния шарнир (арт. 6502) в избраната позиция на въртене

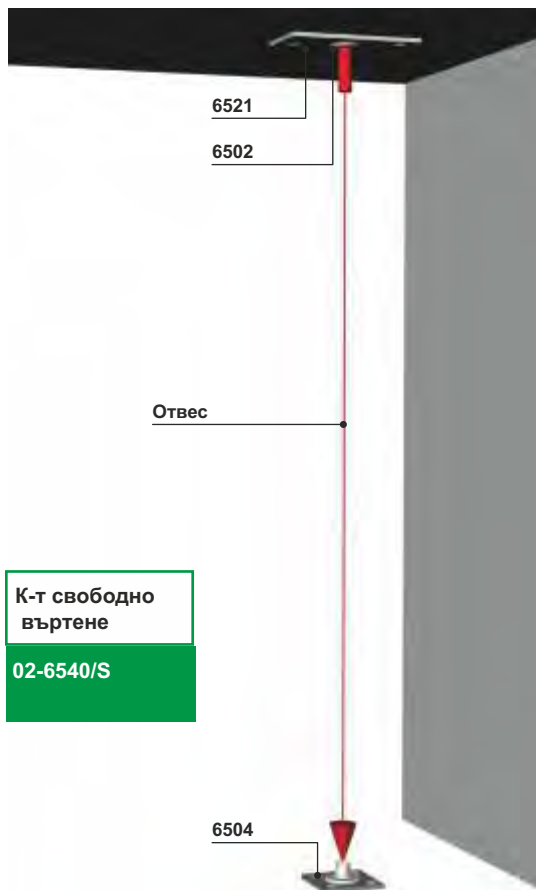


Пробийте отвор $\varnothing 12$ mm в тавана, след което фиксирайте горния шарнир.



В случай на слаби повърхности е възможно да се фиксира и с помощта на допълнителна плоча 6521

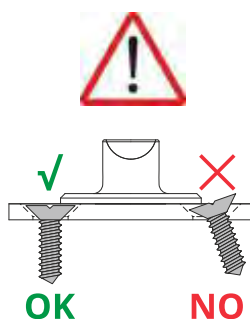
3 Фиксиране на долния шарнир за комплект 02-6540/S със свободно въртене



Фиксирайте долния шарнир (6504) перпендикулярно на предварително фиксирания горен шарнир с помощта на отвес.

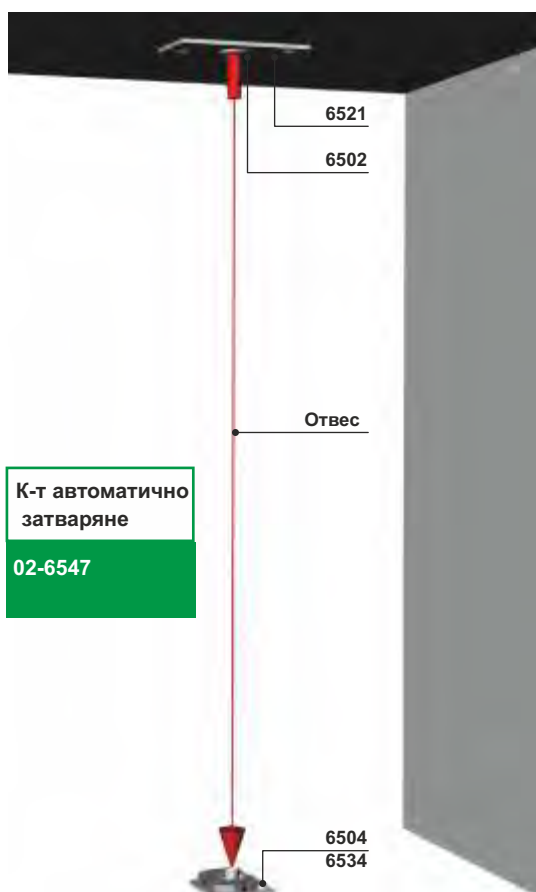


Подгответе долния шарнир, като поставите лагера в гнездото.



Внимавайте главите на винтовете винаги да са изравнени (препоръчват се винтове $\varnothing 3,5$ и дюбели)

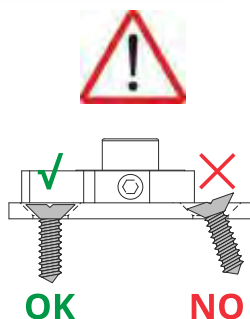
3 Фиксиране на долния шарнир за комплект 02-6547 с автоматично въртене



Фиксирайте долния шарнир (6534) в съосие с предварително фиксирания горен шарнир с помощта на отвес.



Подгответе долния шарнир, като поставите лагера в гнездото.



Внимавайте главите на винтовете винаги да са изравнени (препоръчват се винтове $\varnothing 3,5$ и дюбели)

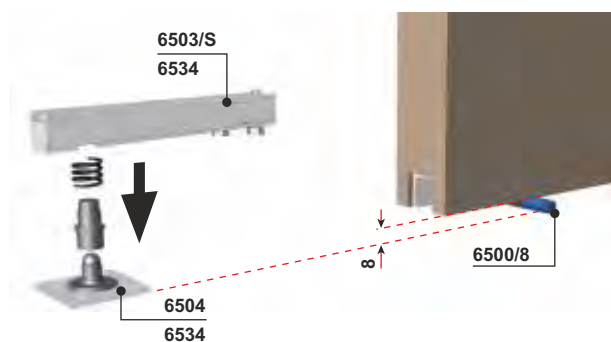
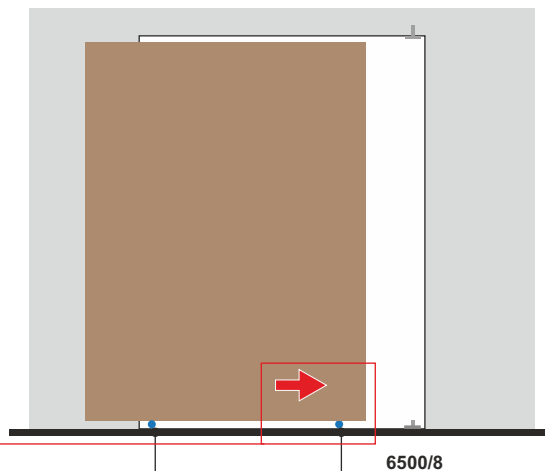
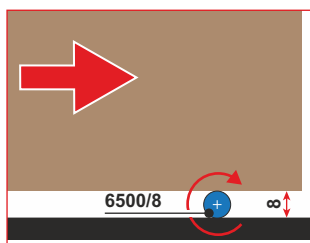
4 Позиционирайте долния шарнирен с помощта на монтажните ролки

код 6500/8

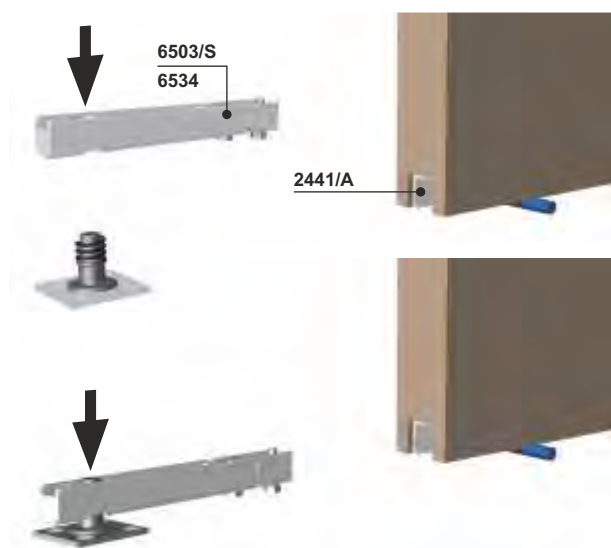
Разстояние врата/под 8 мм



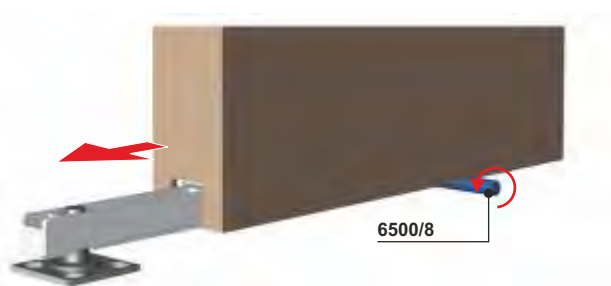
8 mm



4A Поставете вратата върху двете ролки 6500/8, за да получите разстояние врата/под от 8 мм. Поставете последователно втулката и пружината на водача 6503/S 6534 на долния шарнир 6504 - 6534



4B Поставете водача 6503/S - 6534 върху втулката му и го подгответе за поставяне в релсата 2441/A



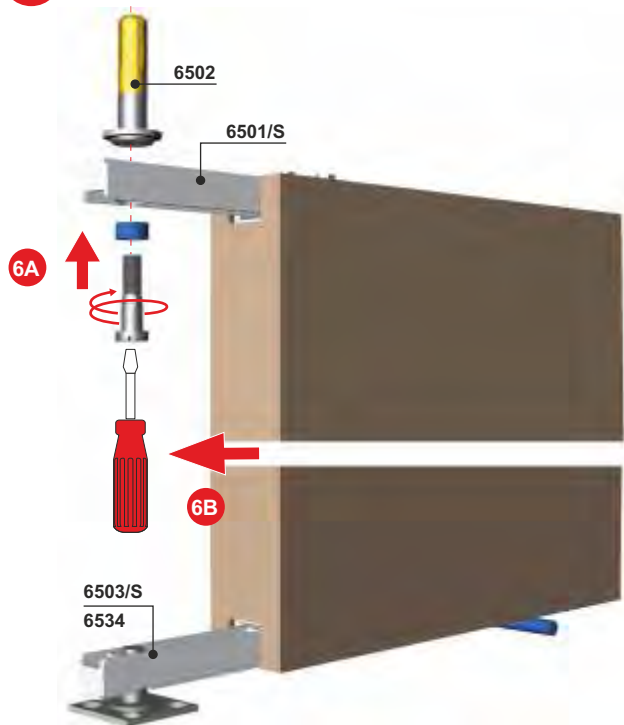
4C Доближете вратата и поставете плъзгача 6503/S - 6534 вътре в профила 2441/A

5 Фиксиране на горния водач



Поставете частично горния шарнирен водач (арт. 6501/S) в горния профил 2441/A, като оставите фиксиращите винтове разхлабени.

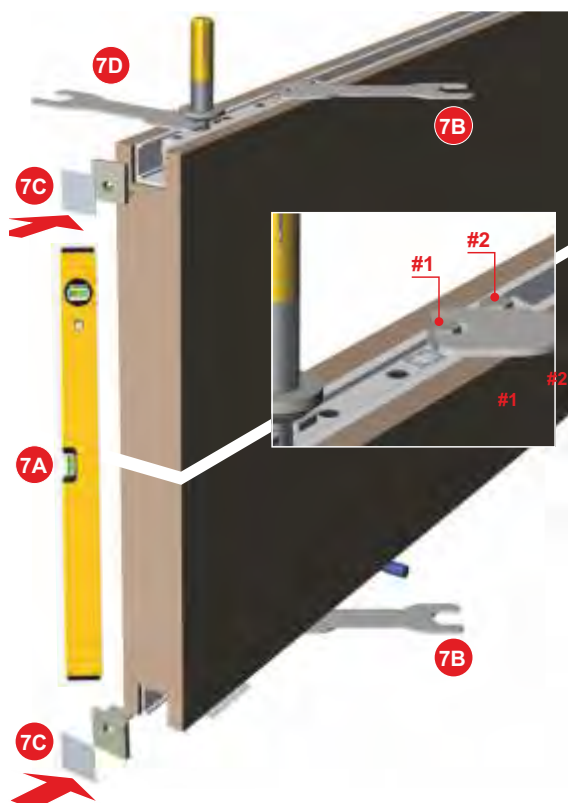
6 Горен шарнирен монтаж и позициониране на вратата



6A Като държите вратата вертикално, поставете щифта с втулката във водача, след което го завийте в горния шарнир.

6B Продължете да приближавате вратата до избраната позиция на оста на въртене.

7 Финални настройки

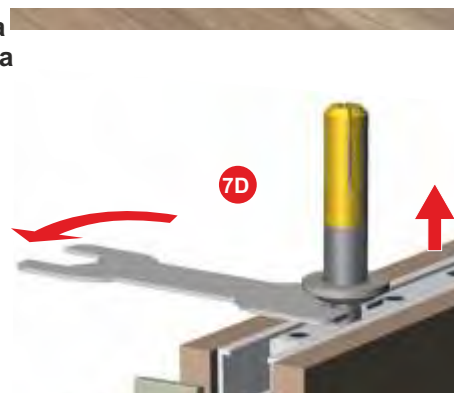


7A Регулирайте съосието на вратата, като премествате водачите вътре в профила 2441/A

7B Първо затегнете винт #1 и след това винт #2 на всеки водач, за да фиксирате правилната позиция

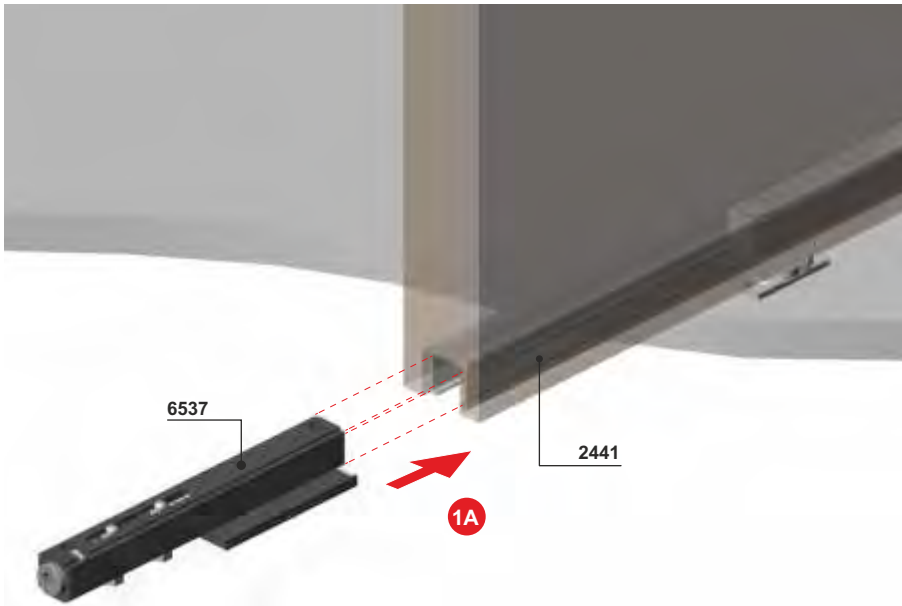
7C Поставете капачките 2449 и 6508

7D Фиксирайте вратата, за да не падне напълно на земята, като по този начин избегнете евентуалната и деформация



Автоматично пружинно затваряне на врати 6537 (опция)

1 Вмъкване на автоматична пружина за затваряне на врати 6537

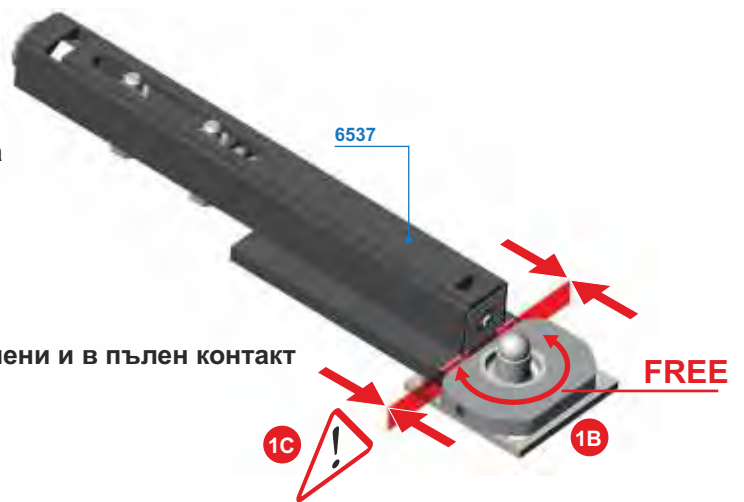


1A При отворена врата поставете затварящото устройство 6537 в долния профил 2441, от противоположната страна на плъзгача 6534

К-т автоматично затваряне
02-6547

1B Оставете 3-те имбоса свободни, така че основата да може да се върти свободно

1C Натиснете механизма за затваряне на вратата, като се уверите, че двете плоски части са съединени и в пълен контакт

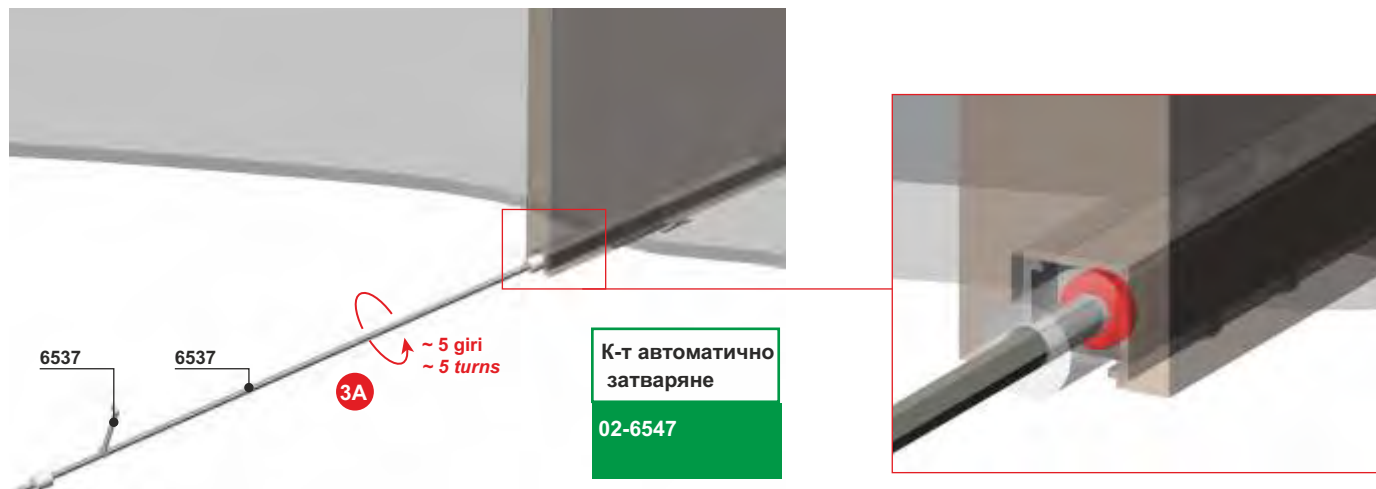


2 Монтаж на автомат за затваряне на врати 6537



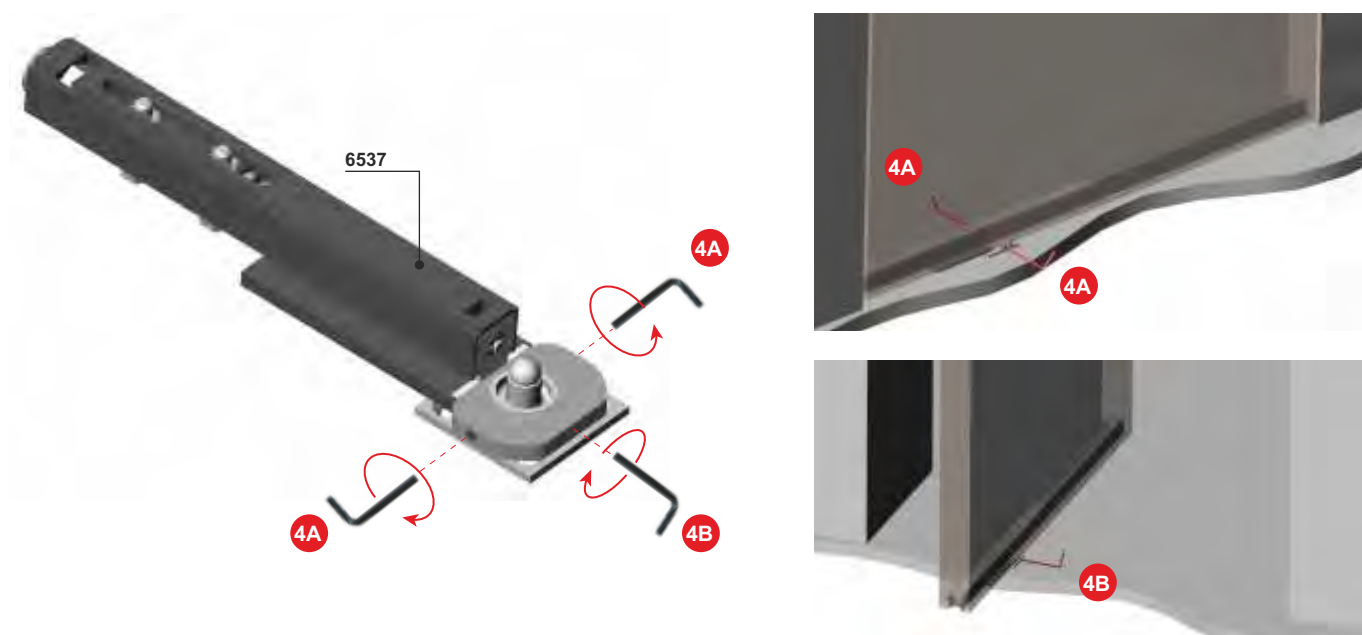
2A Затегнете двата винта на механизма за затваряне на врати 6537

3 Активиране на пружината за затваряне на вратата



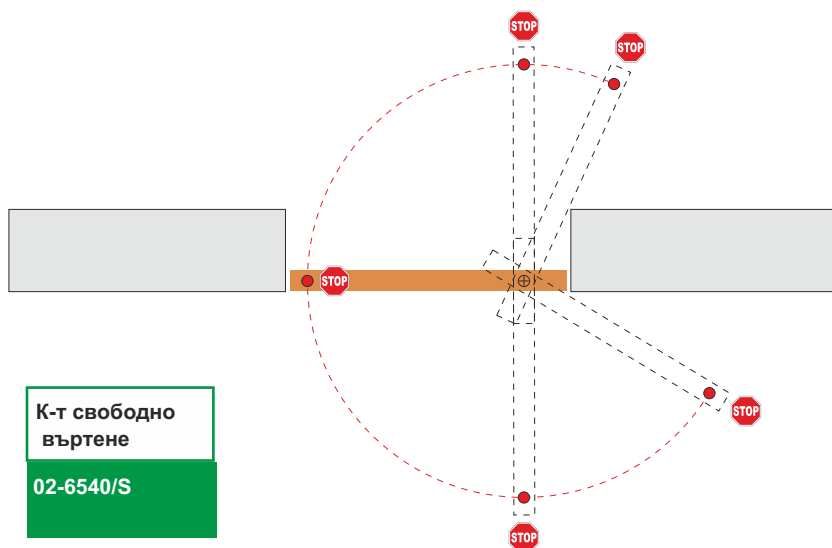
3A За да активирате пружината, разхлабете шестостенния винт обратно на часовниковата стрелка около 5 оборота, като използвате специалния шестограмен ключ 6536 + фиксиращия ключ 6 mm 6524

4 Подравняване и фиксиране на автомата за затваряне

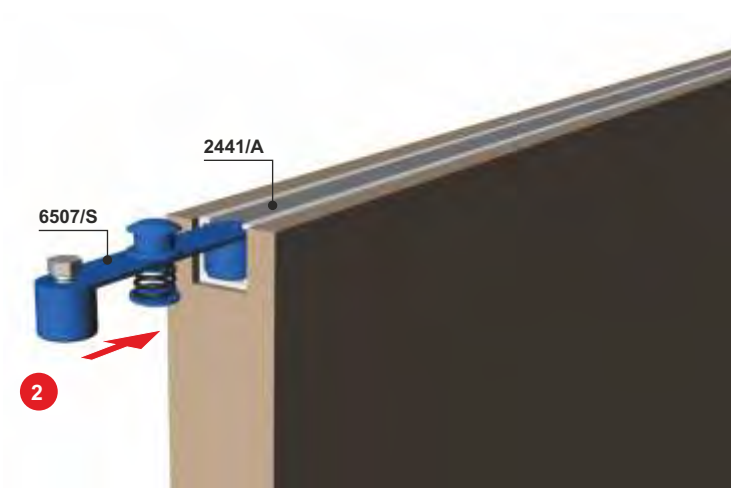


2C След подравняване на вратата в избраната позиция за затваряне, първо затегнете двата имбоса, които са видими, когато вратата е затворена. След това отворете вратата на 90° и затегнете третия имбос, за да фиксирате гърбицата

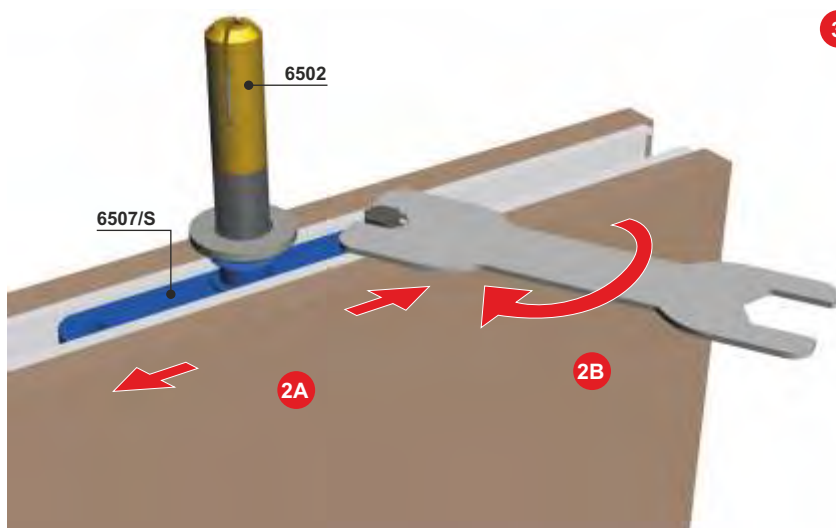
Пружинен държач (стопер) за 6507/S



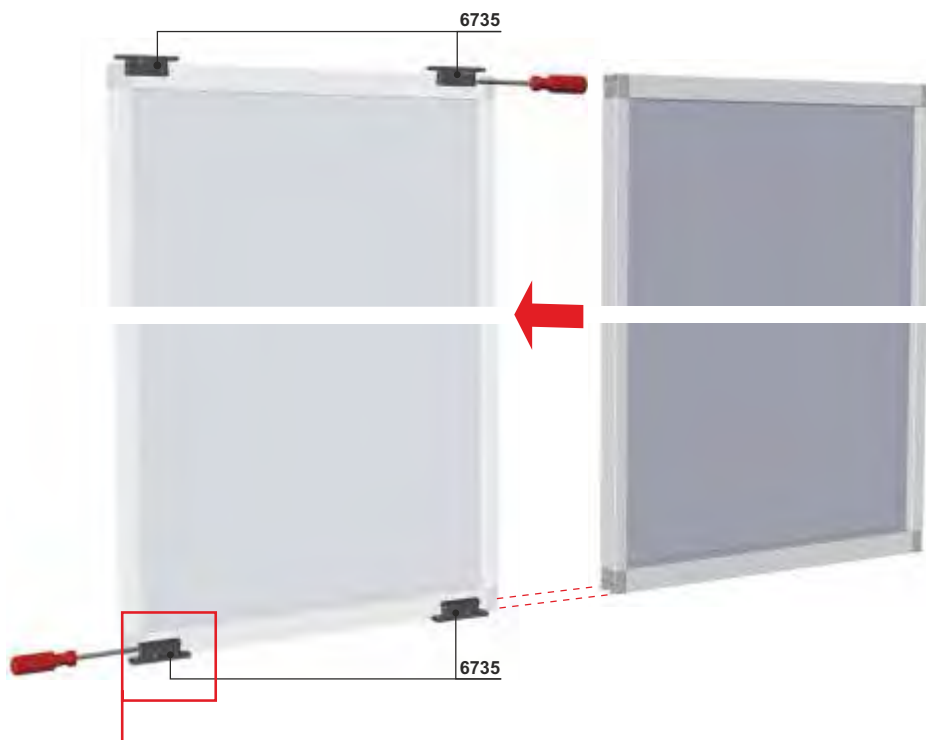
- 1 Изберете позициите за затваряне и/или стопиране, след това фиксирайте втулката 6502 към тавана или пода, със или без допълнителна плоча 6521.



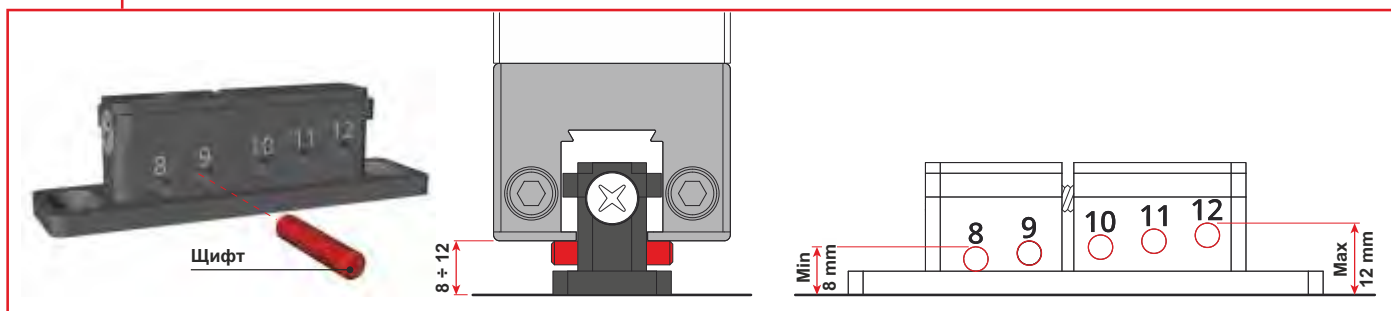
- 2 Поставете държача/стопера 6507/S в релса 2441/A



- 3 Окончателна настройка на държача за паркиране на вратата: след като съвпадне перфектно с втулката 6502 (2A), закрепете държача за паркиране 6507/S с фиксиращия винт (2B)



- 1** Закрепете две планки 6725 към пода и две към тавана, като внимавате да ги разположите със страната на заключващия винт, обърната навън.
- 2** Поставете щифта в съответния отвор на необходимата височина от пода (8 ÷ 12 мм).
- 3** Поставете фиксираната врата
- 4** Затегнете фиксиращите винтове, за да застопорите вратата на място



Сгъваеми врати в рамка



Технически спецификации

За стъкло 5-6-8 мм

Дебелина на стъкло

Система против клатене

Ролките осигуряват максимална стабилност

Система против изпускане

Релсата предотвратява изпускането на ролките

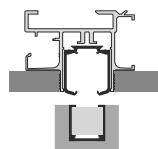
Плавно затваряне (опция)

Осигуряват плавно движение дори при тежки врати

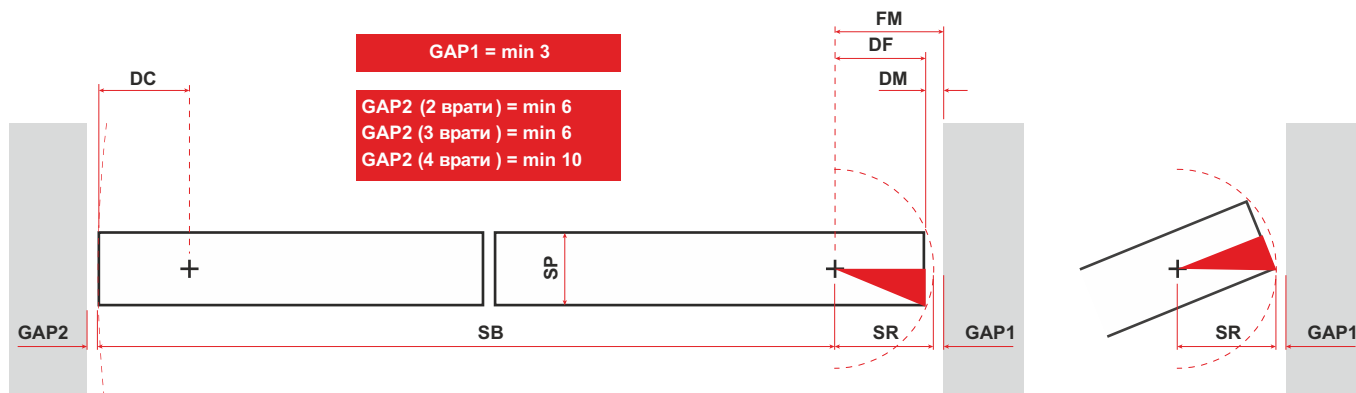
Монтаж към таван



Монтаж към окачен таван



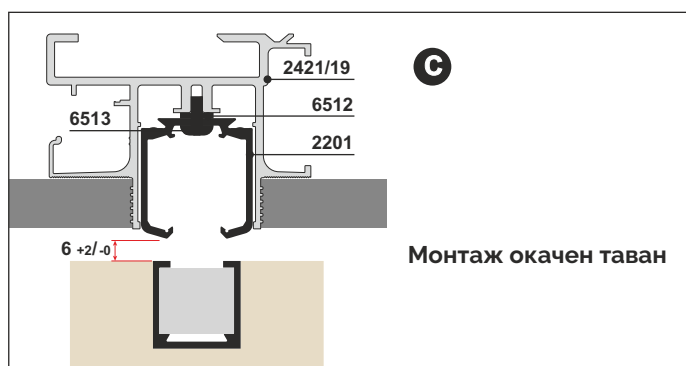
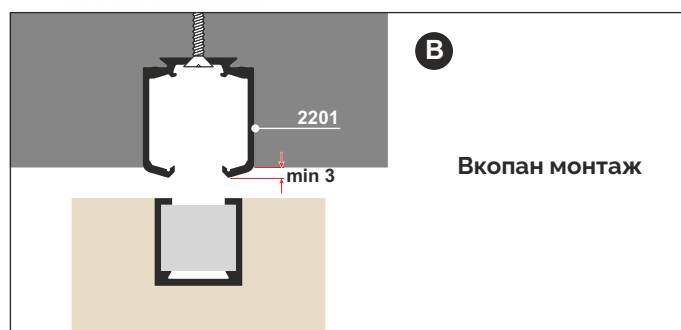
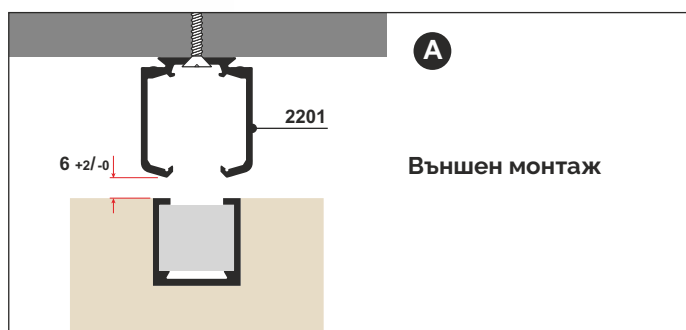
Изчисляване на DM, пространството между стената и вратата

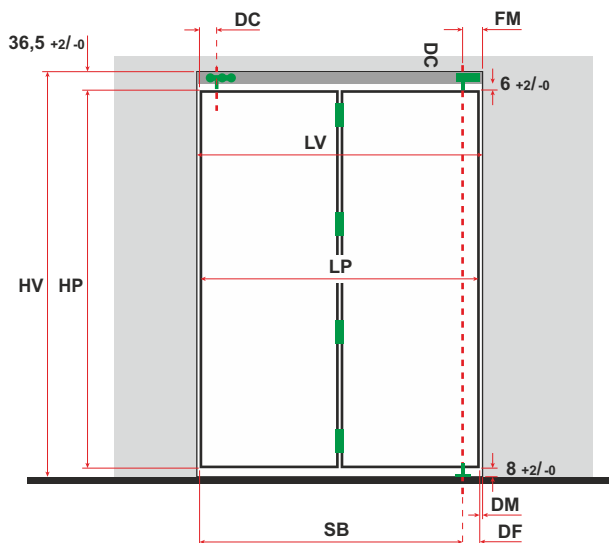
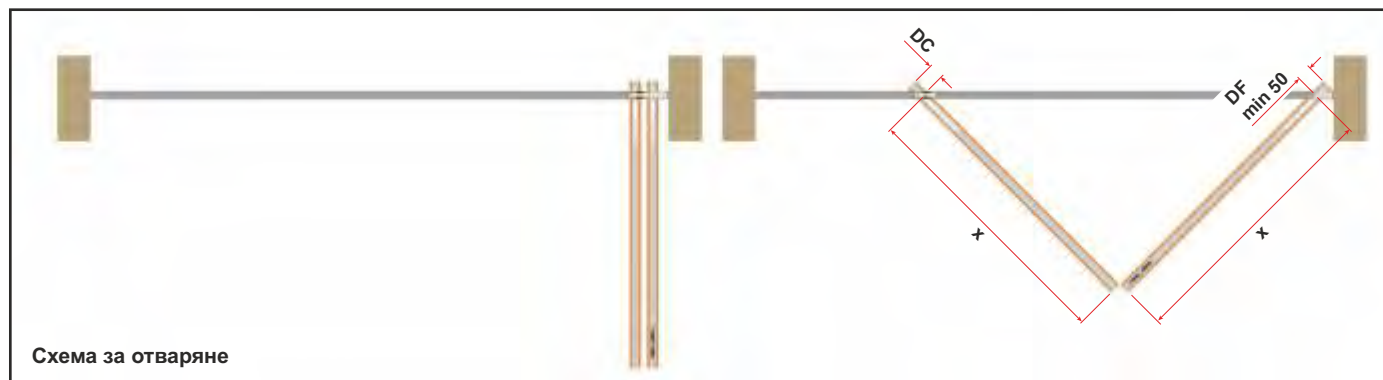
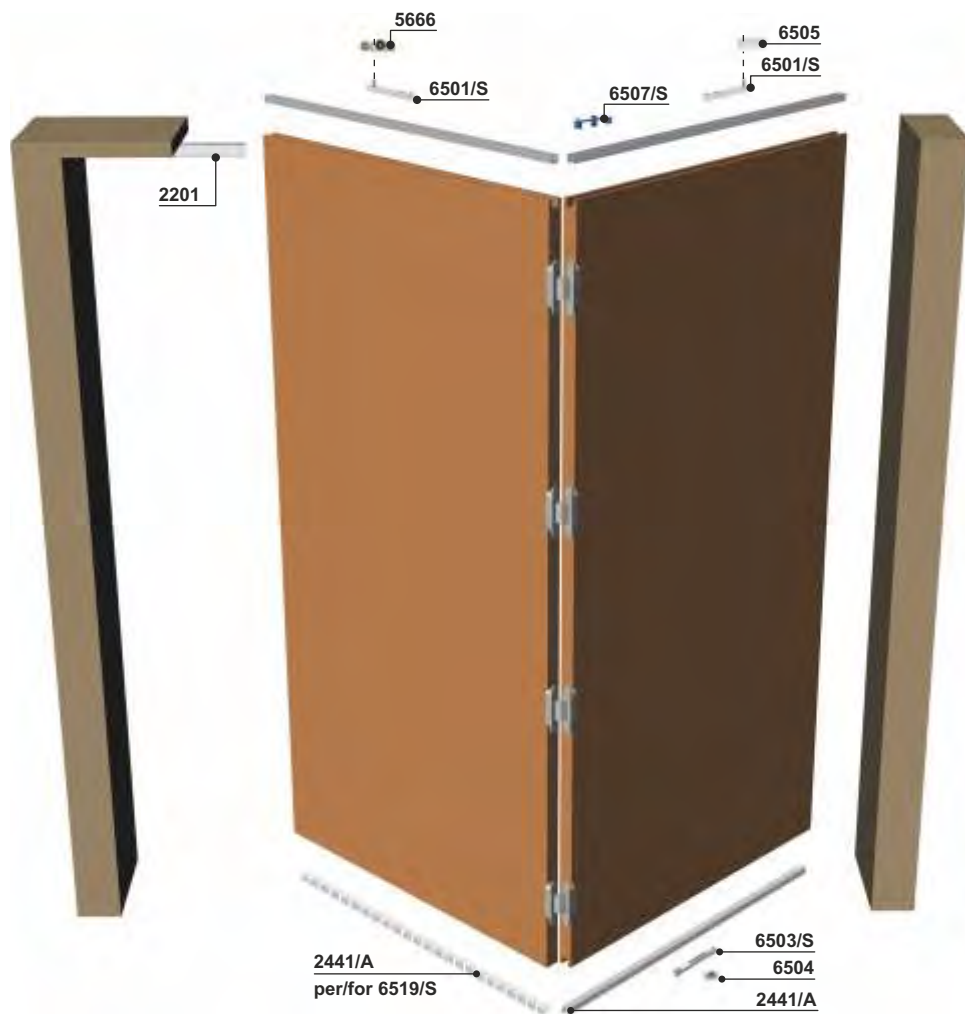


DM е пространството, което трябва да остане между вратата и стената, за да може тя да се завърти. Този променлив размер зависи от дебелината на вратата и може да бъде изчислен по формулата, изразена в чертежа, или чрез анализ на относителната схема. С увеличаване на разстоянието от опорната точка (DF) разстоянието от стената (DM) намалява.

LEGENDA		
LP = Ширина на вратата	HV = Височина на вратата	SR = Пространство за въртене
HP = Височина на вратата	DF = Разстояние на опорната точка до края на вратата	GAP1 = Фуга между стена-врата (до опорна точка)
SP = Дебелина на вратата	FM = Разстояние опорна точка-стена	GAP2 = Фуга между стена-врата
SB = Разстояние м/у опорната точка и по-отдалечени край на врата	DM* = Разстояние от стената до вратата	
LV = Ширина на вратата	DC = Разстояние между водачите и края на вратата	

Възможни закрепвания за релса 2201





GAP1 = min 3 | GAP2 = min 6

LP = LV - DM - GAP2

HP = HV - 30,5 - (14 ⁺⁴/0)

FM = DF + DM

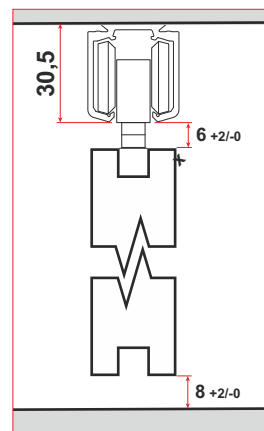
DF = min 50 | max LP/4

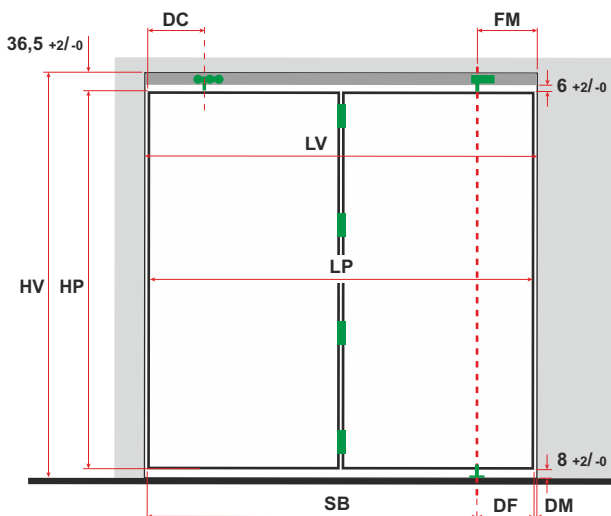
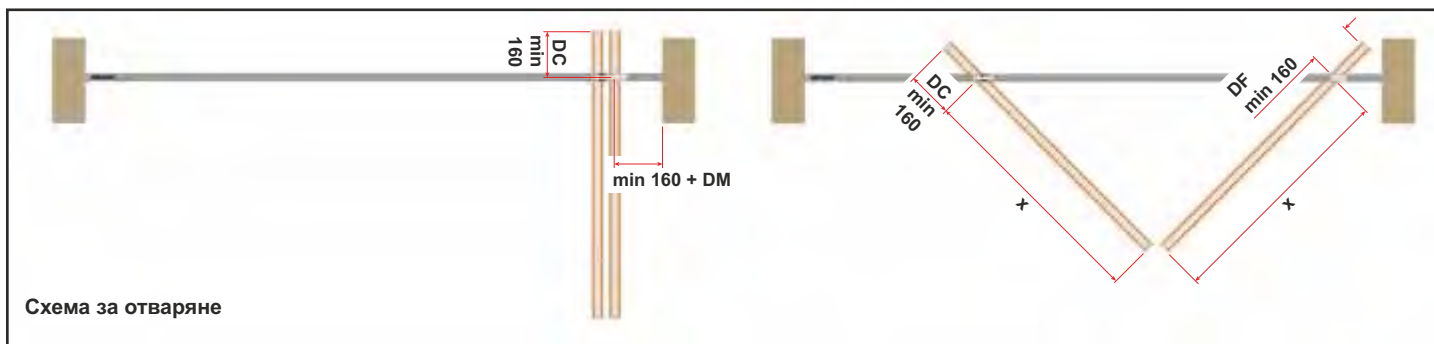
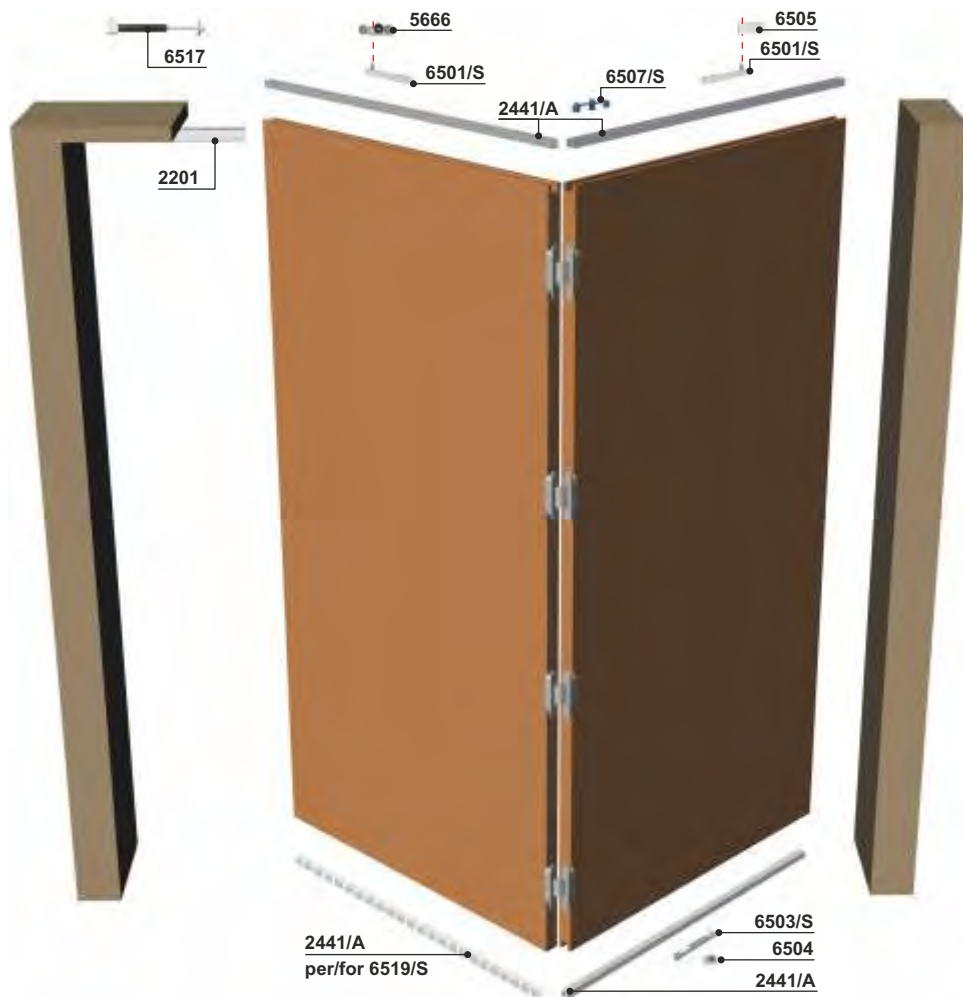
DC = DF

DM* = SR - DF + GAP1

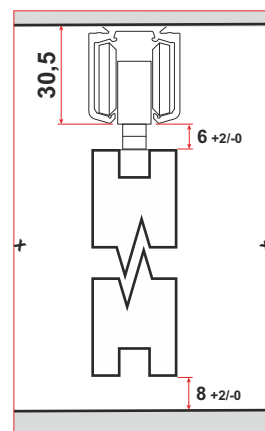
SR = $\sqrt{DF^2 + (SP/2)^2}$

SB max = 3200

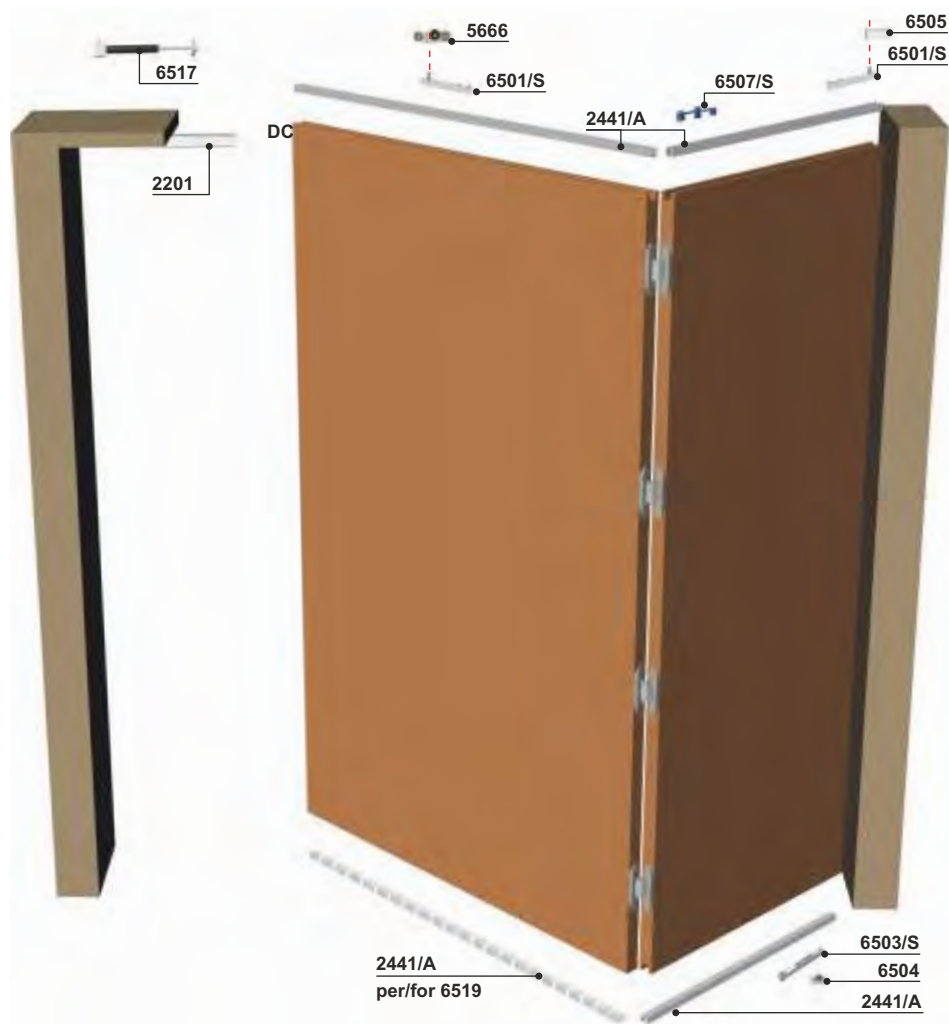




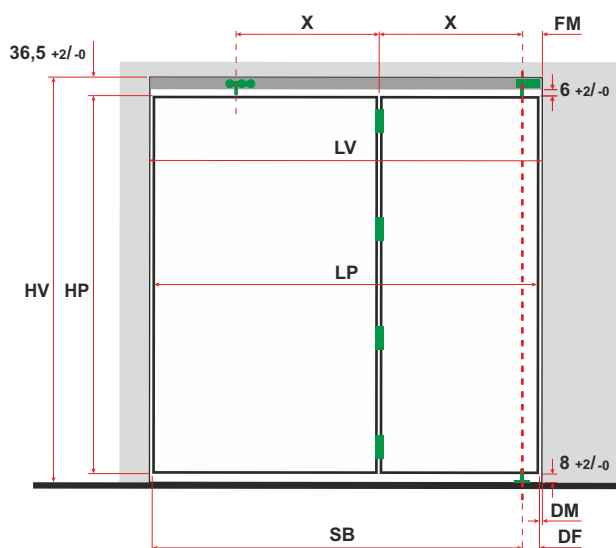
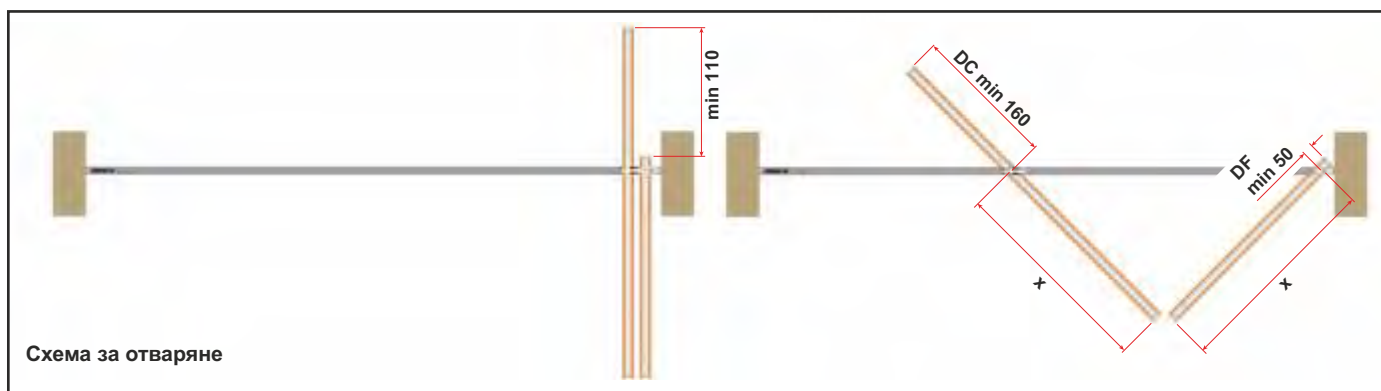
- GAP1 = min 3 | GAP2 = min 6
- LP = LV - DM - GAP2
- HP = HV - 30,5 - (14 ^{+4/-0})
- FM = DF + DM
- DF = min 160 | max LP/4
- DC = DF
- DM* = SR - DF + GAP1
- SR = $\sqrt{DF^2 + (SP/2)^2}$
- SB max = 3200



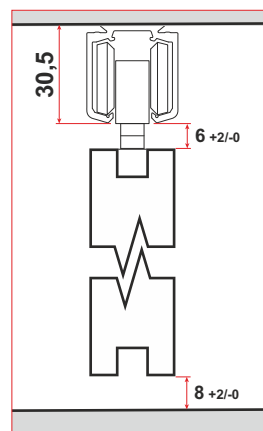
Версия с две врати с различна ширина, С плавно затваряне

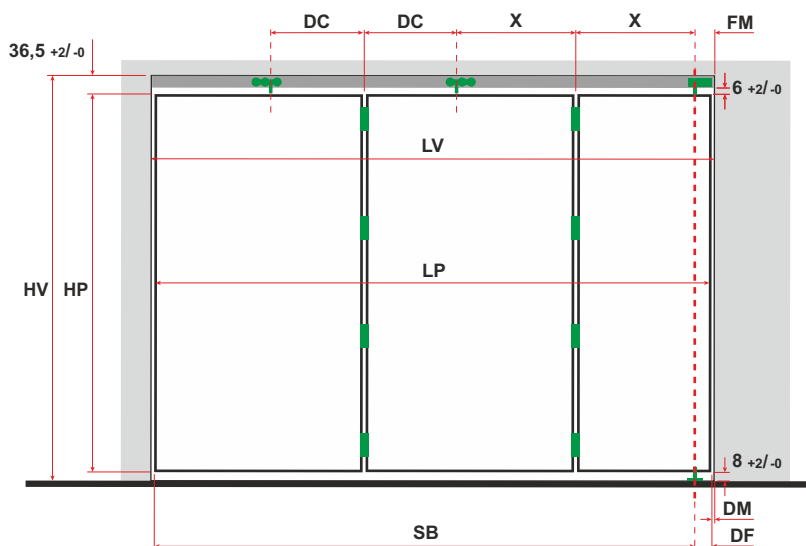
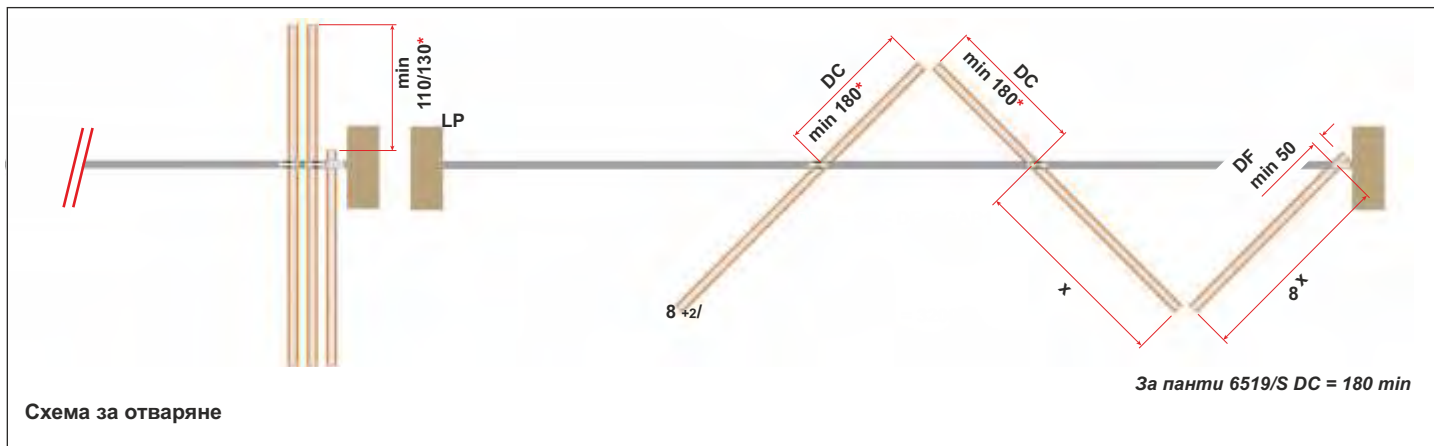
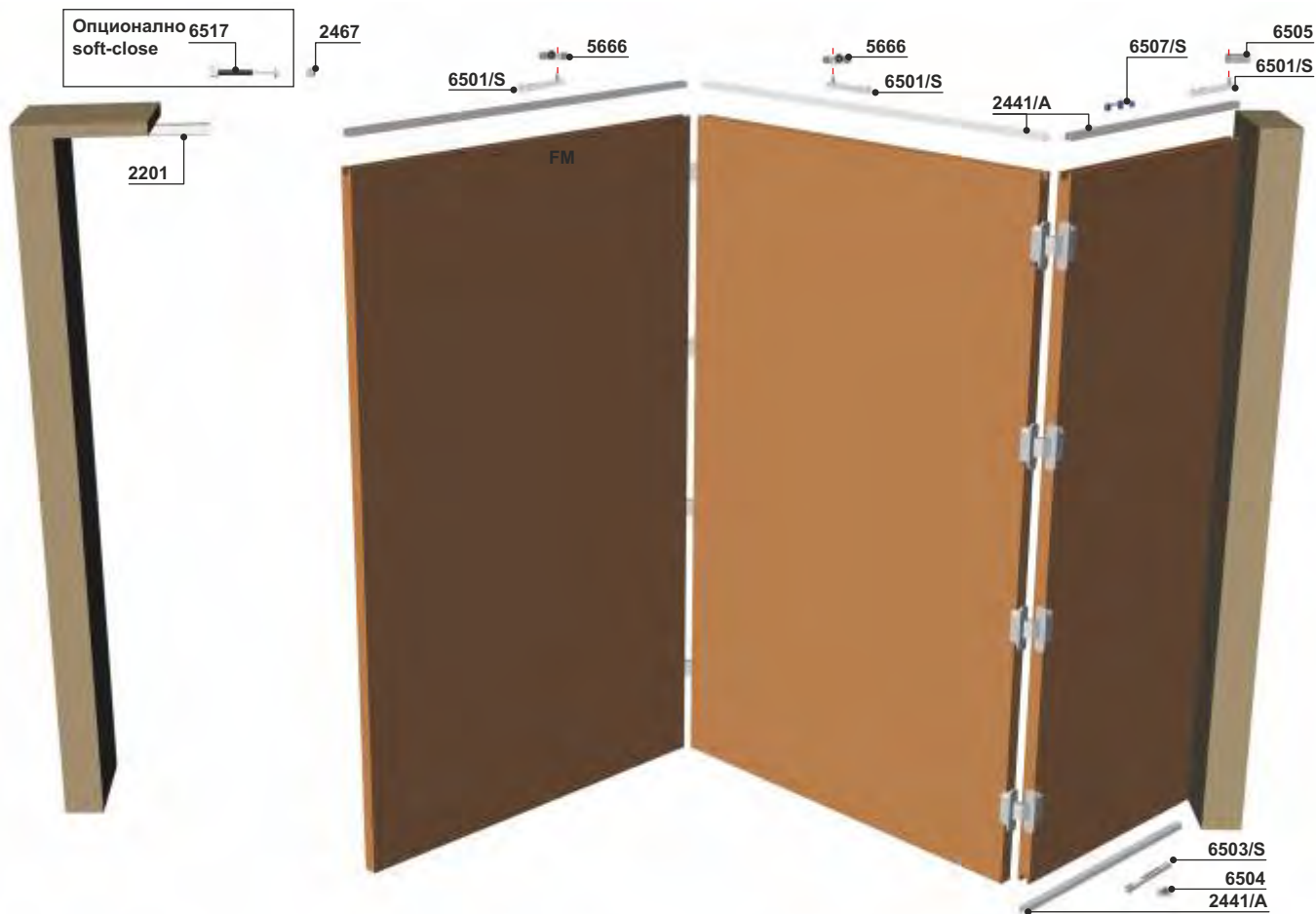


Чертежът включва елементи от системата за плъзтни врати. Той е даден само като пример.



- GAP1 = min 3 | GAP2 = min 6
- LP = LV - DM - GAP2
- HP = HV - 30,5 - (14 ⁺⁴/₋₀)
- FM = DF + DM
- DF = min 50
- DC = min 160
- DM* = SR - DF + GAP1
- SR = $\sqrt{DF^2 + (SP/2)^2}$
- SB max = 3200





GAP1 = min 3 | GAP2 = min 6

LP = LV - DM - GAP2

HP = HV - 30,5 - (14 +4/-0)

FM = DF + DM

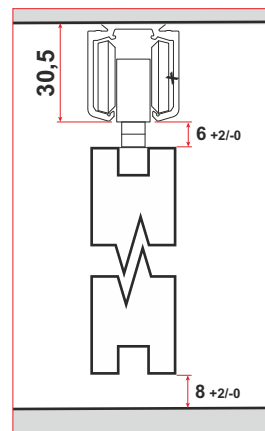
DF = min 50

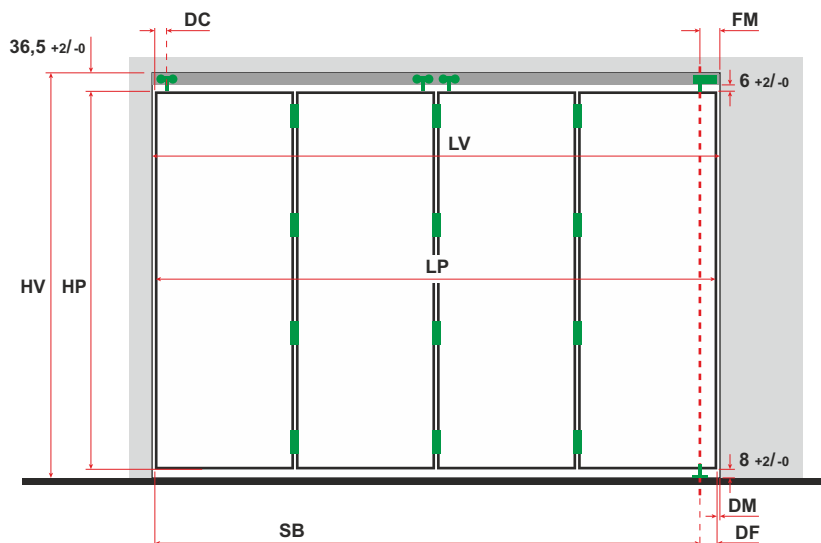
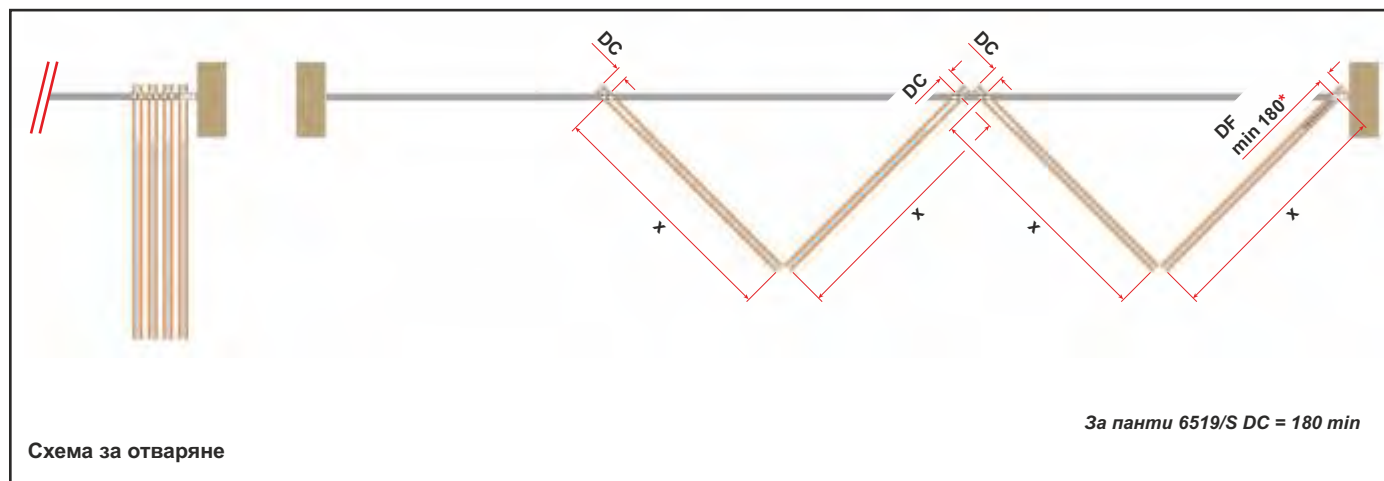
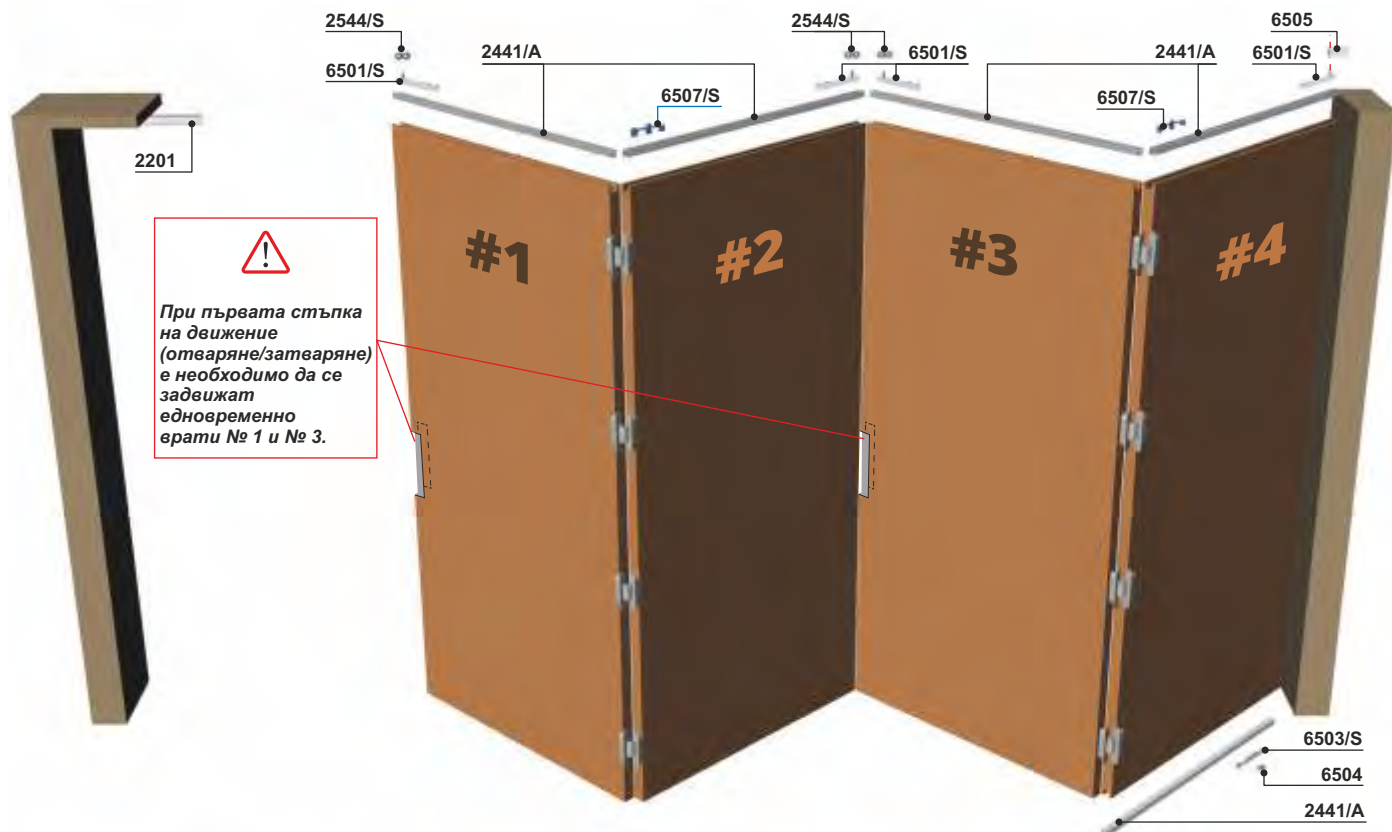
DC = min 180*

DM* = SR - DF + GAP1

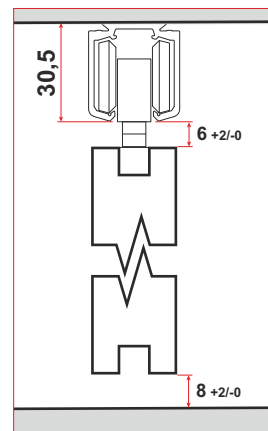
SR = $\sqrt{DF^2 + (SP/2)^2}$

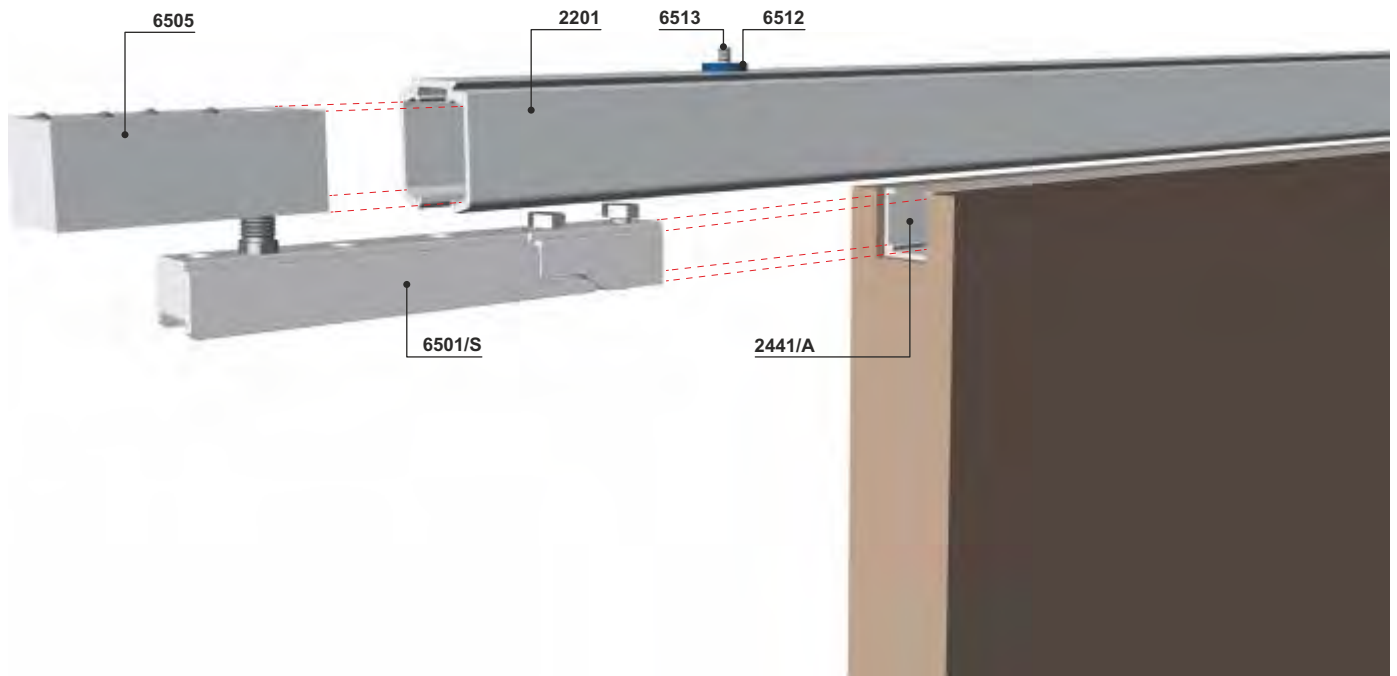
SB max = 5000





- GAP1 = min 3 | GAP2 = min 10
- LP = LV - DM - GAP2
- HP = HV - 30,5 - (14⁺⁴/0)
- FM = DF + DM
- DF = min 50 | max LP/8
- DC = DF
- DM* = SR - DF + GAP1
- SR = $\sqrt{DF^2 + (SP/2)^2}$
- SB max = 5000





6505

Вложката за горната ос



Буфер

Винтове без глава



Компоненти на горната ос (art 6501/S + 6505)

6501/S

Заклучващи винтове



Предпазен винт

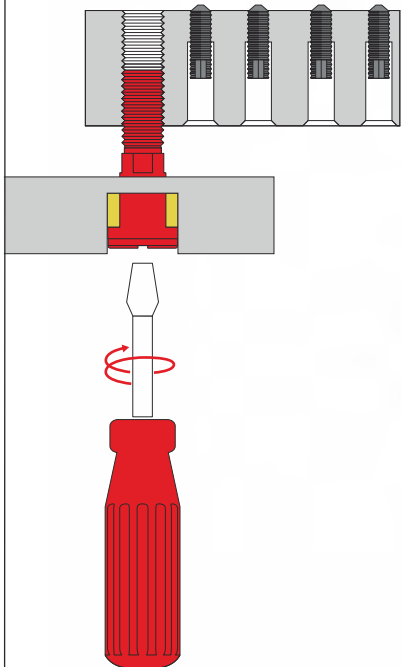


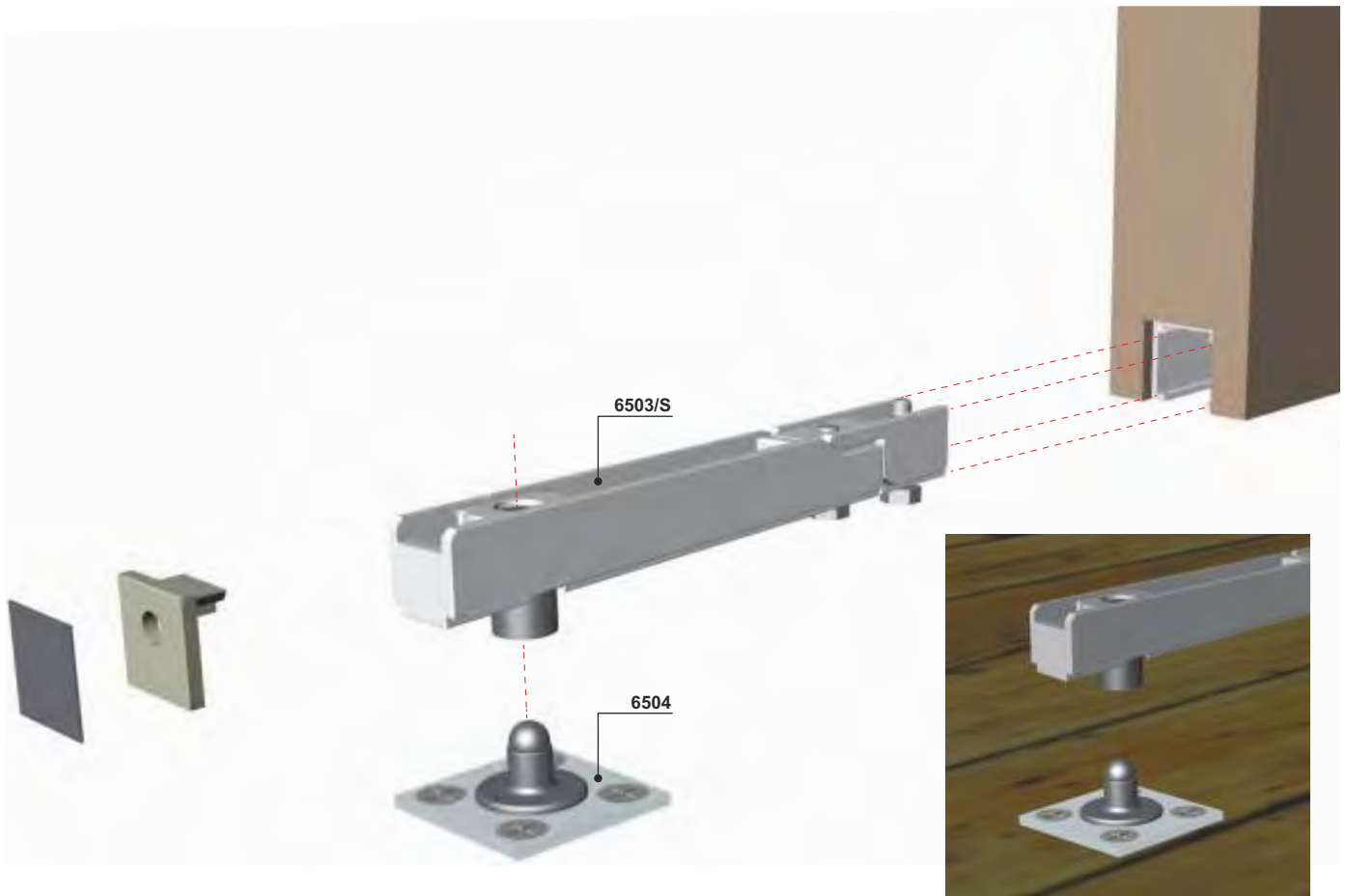
Водач

Втулка

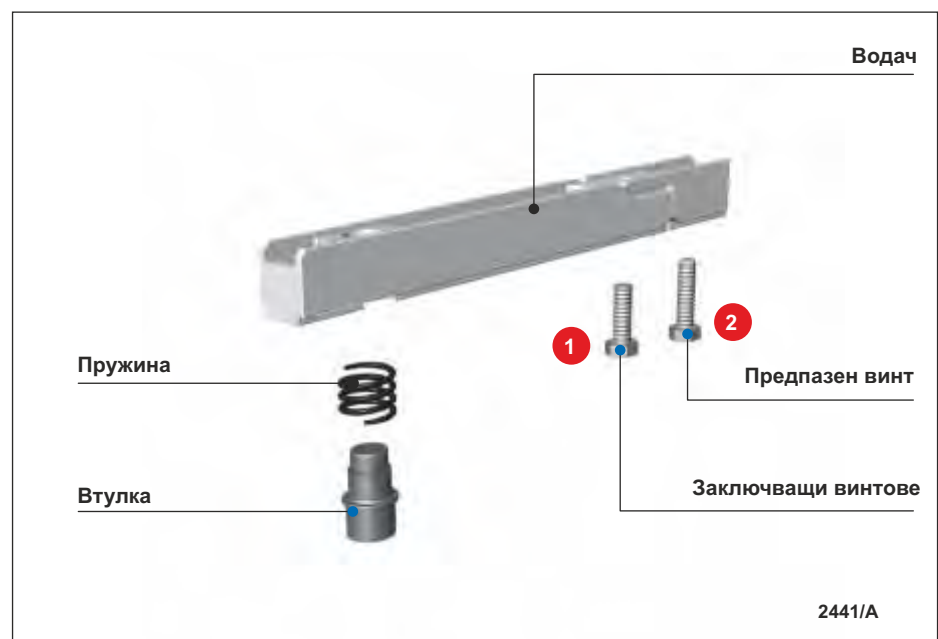


Щифт



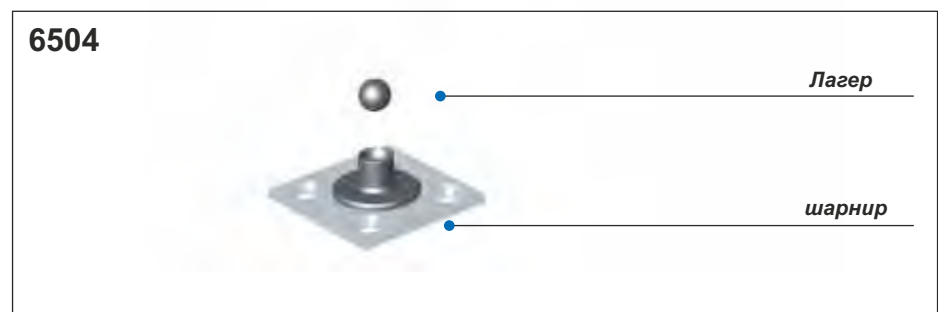


Долен шарнир компоненти (6503/S + 6504)

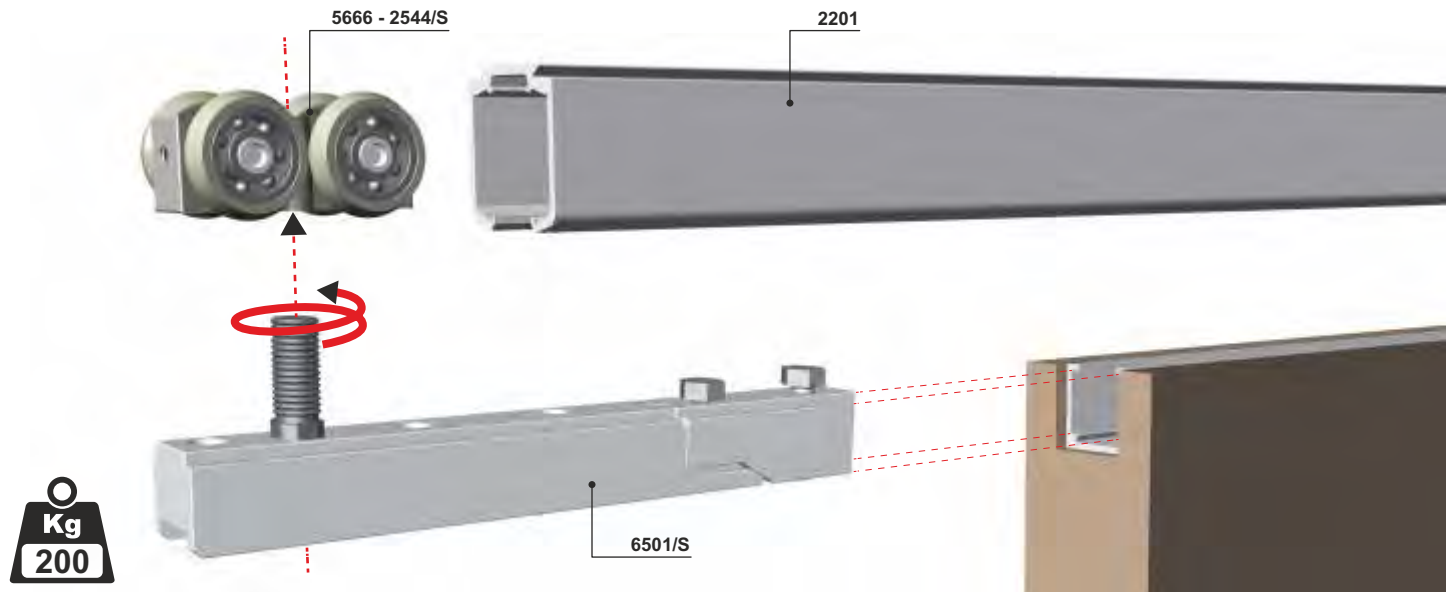


Пружината гарантира, че долната панта поддържа постоянен контакт със сферата, дори и при опъване на вратата.

6504



Стоманения лагер позволява намаляване на триенето и шума



Колички

NO **OK**

Уверете се, че сте монтирали количките в правилната ориентация, както е показано на фигурата

Горна ос/шарнир компоненти (6501/S + 5666 o/or 2544/S)

Заклучващи винтове

Предпазен винт

Водач

Втулка

Щифт

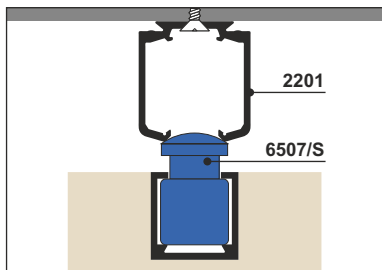
6517 плавно затваряне (опция)

150 +/- 5

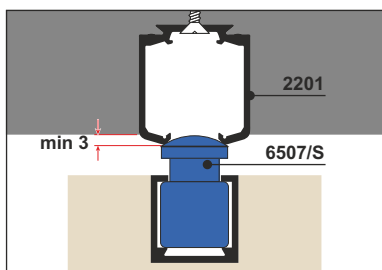
6517

Опционалният амортизатор за плавно затваряне 6517 позволява изравняване на вратите при затваряне и улеснява отварянето им.

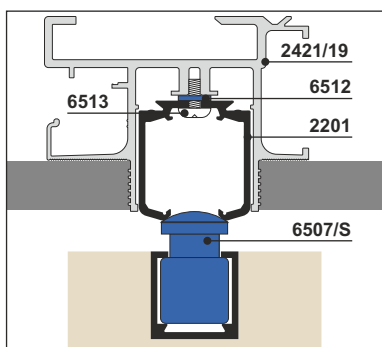
Държач за паркиране на вратата (опция) - отгоре и/или отдолу (комплект 6571/S)



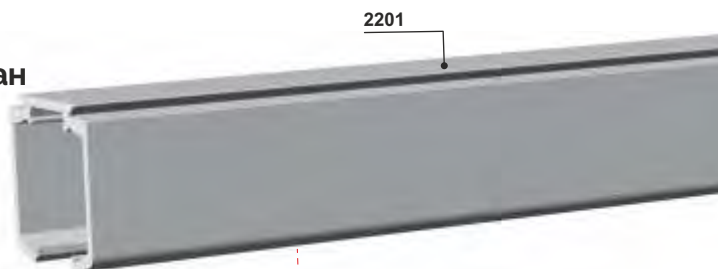
A
Монтаж към таван



B
Вкопан монтаж към таван

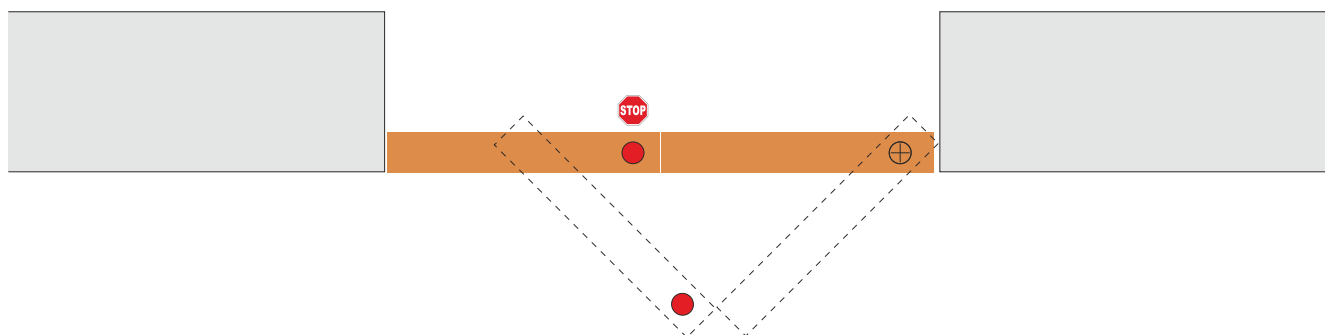


C
Монтаж към окачен таван
in plasterboard (+ Kit 6555)



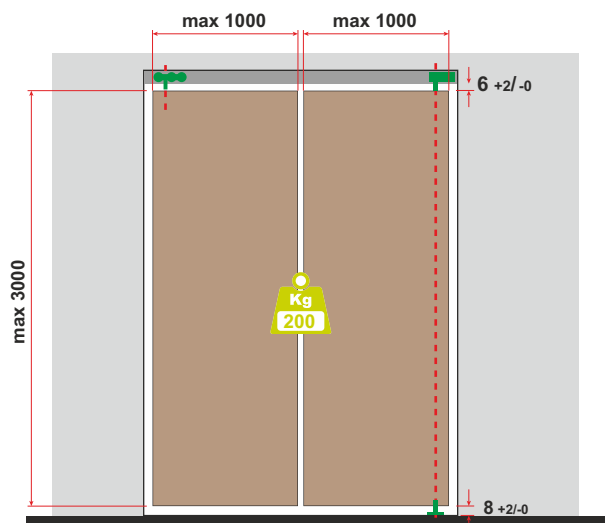
Компоненти (код 6507/S)

6507/S

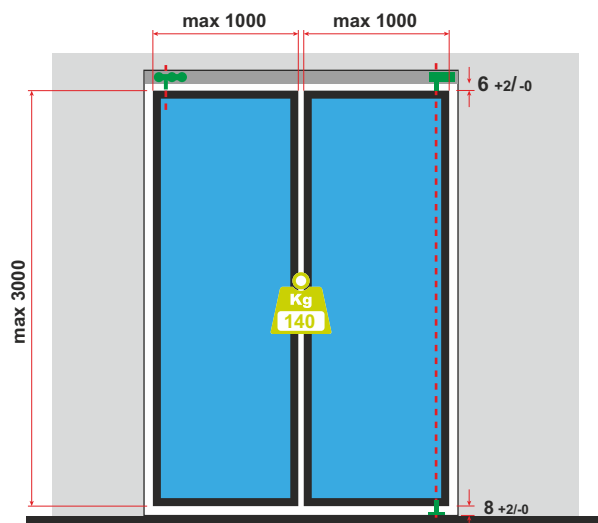


Размери и капацитет на теглото

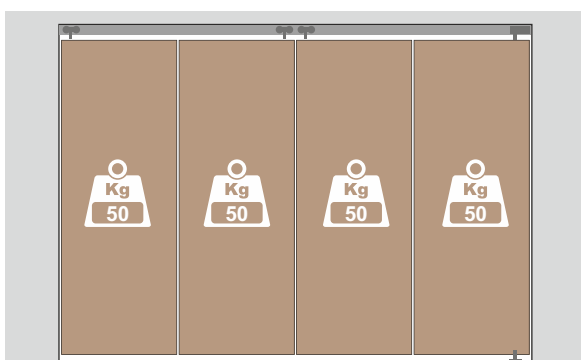
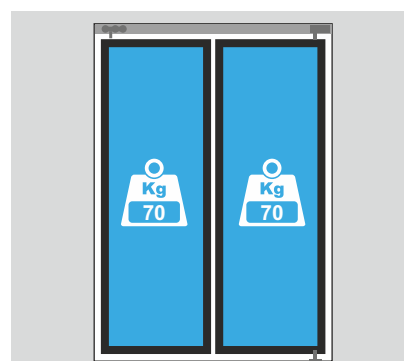
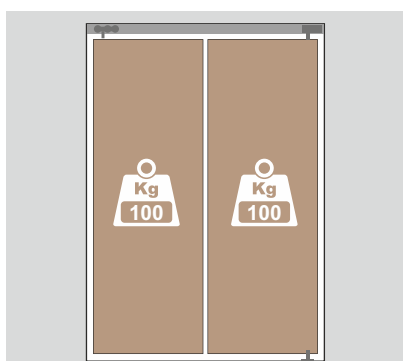
Инструкции за монтаж



Плътна врата



Врата в алу. рамка

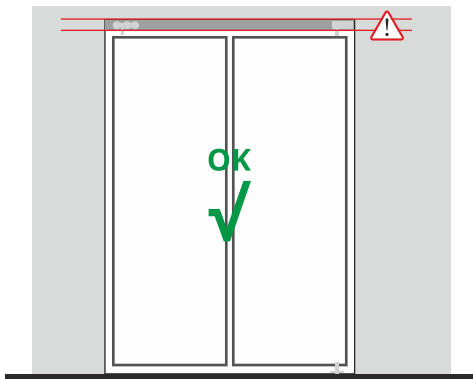




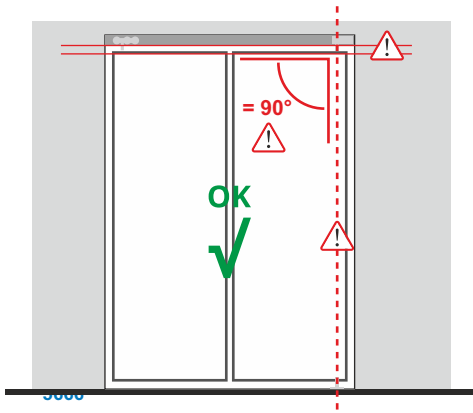
ПРАВИЛЕН МОНТАЖ НА РЕЛСА (код: 2201)
 Много е важно да фиксирате релсите в перфектно хоризонтално положение



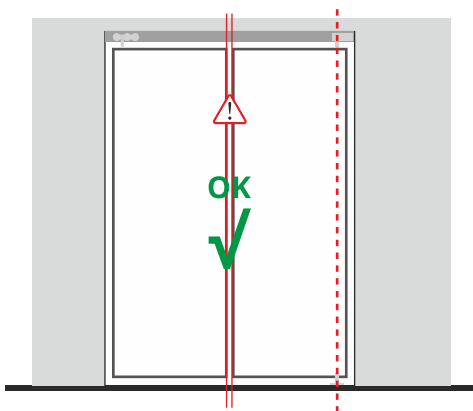
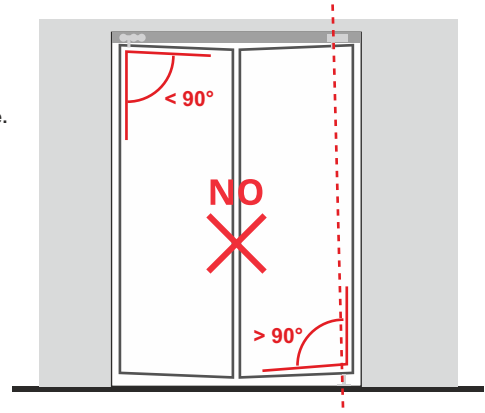
ГЪБА ЗА ПОЧИСТВАНЕ НА РЕЛСИ (код: 220)
 Използвайте гъбата във вече фиксирани релси



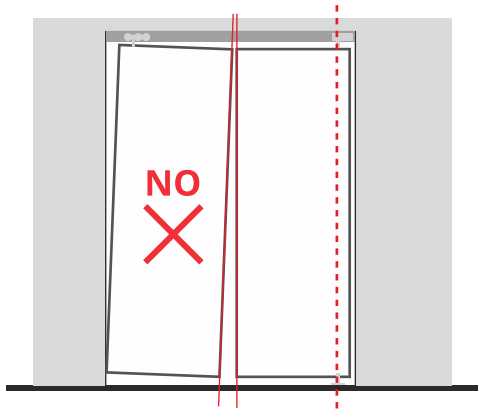
⚠ Фиксирайте релсата хоризонтално и успоредно на тавана, за да избегнете непаралелност на вратите с пода.



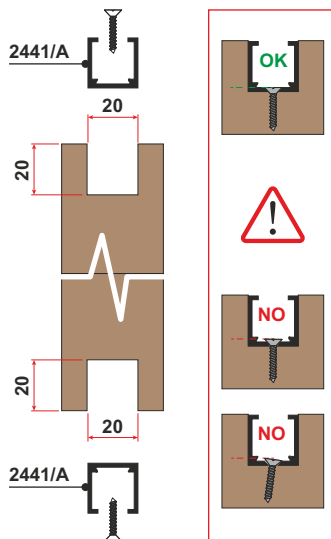
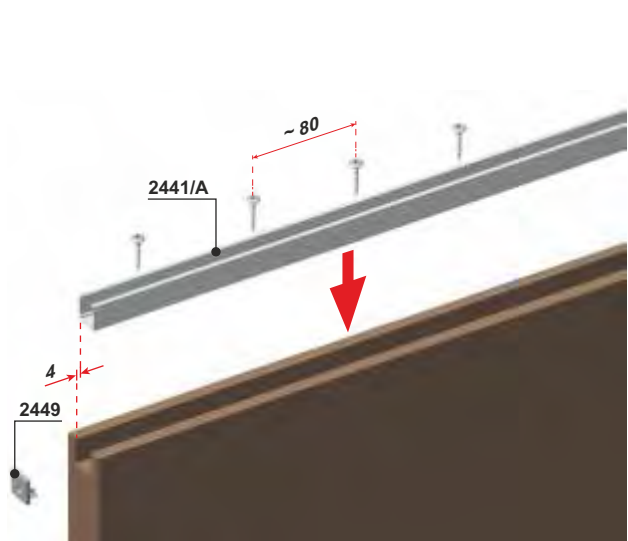
⚠ Фиксирайте горните и долните шарнири върху оста, за да поддържате вратите успоредни на пода и тавана, да избегнете деформации или бавно плъзгане.



⚠ Разположете пантите между вратите, като следвате инструкциите, за да избегнете празнини между вратите.

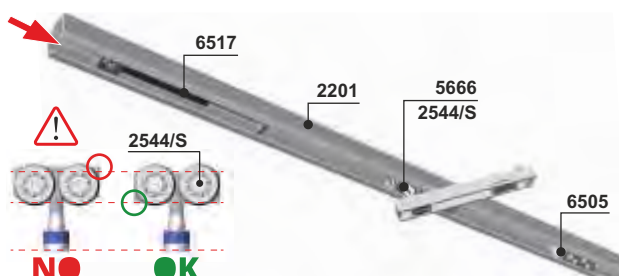


1 Монтаж на горен и долен профил **Само за дървени врати**



Закрепете 2-та профила 2441/A върху горния и долния слот на вратата (само за дървени врати). Важно е главите на винтовете да са перфектно изравнени с шината.

2 Поставяне на количките и фиксиране на релсите



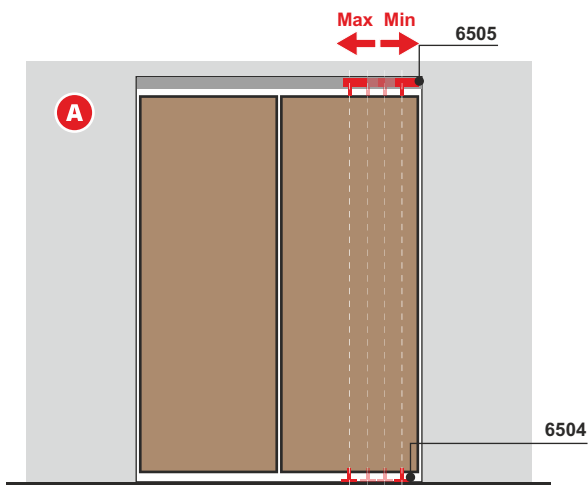
Преди да закрепите релсата 2201 към тавана, поставете всички необходими елементи: вложка за горната ос 6505; количка (5666 или 2544/S) с водач; амортизьор за плавно затваряне 6517 (опция).

2b Алтернативен монтаж на профил 2201

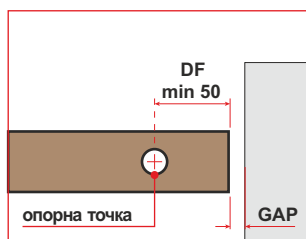


Това решение позволява поставянето на компоненти с вече инсталирана релса

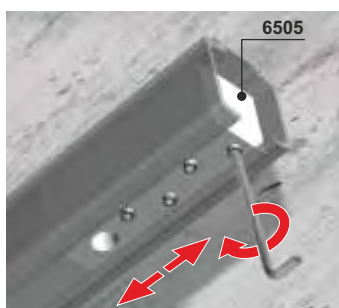
3 Фиксиране на горните и долните шарнири



Фиксирайте долната ос (6504) към пода и фиксирайте горната ос (6505) спрямо желаната опорна точка на въртене на вратата.



Подгответе долния шарнир, като поставите сачмата в гнездото.



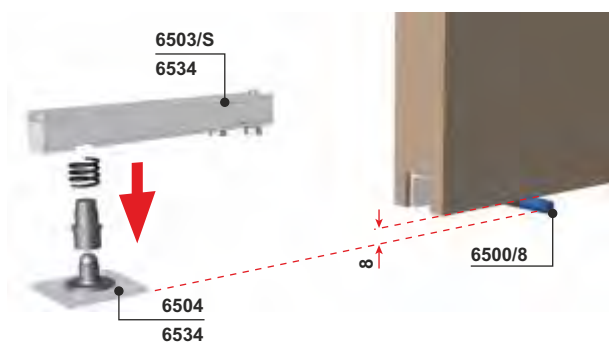
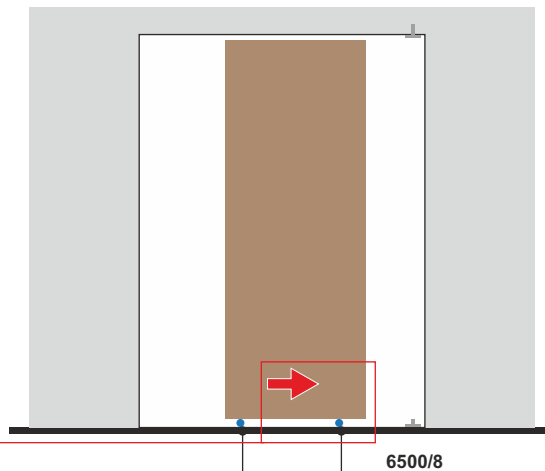
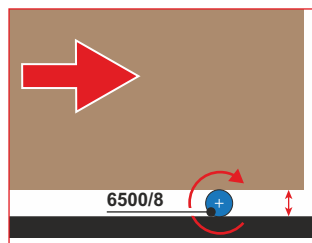
Позиционирайте вложката за горната ос 6505 и след това затегнете винтовете без глава

4 Монтаж на фолен шарнир с помощта на монтажните ролки

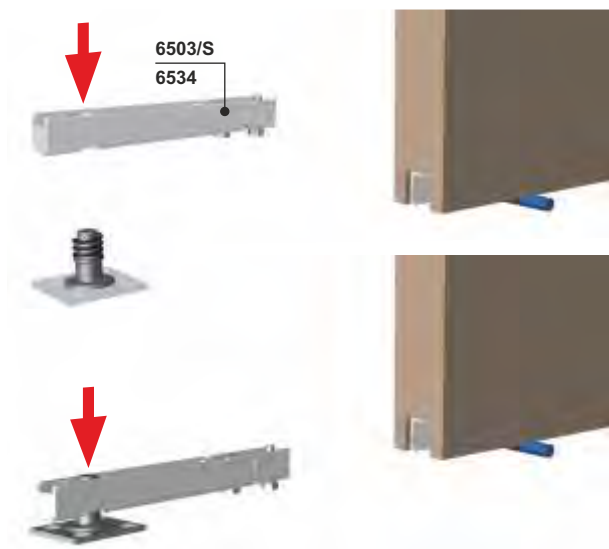
art 6500/8

Разстояние врата/под 8 мм

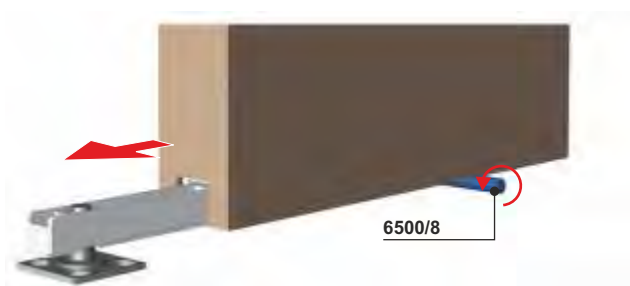
8 mm



4A Поставете вратата върху двете ролки 6500/8, за да се получи разстояние между вратата и пода от 8 mm. Монтирайте втулката и пружината на плъзгача 6503/S върху долната ос 6504.



4B Поставете и натиснете плъзгача 6503/S върху втулката му



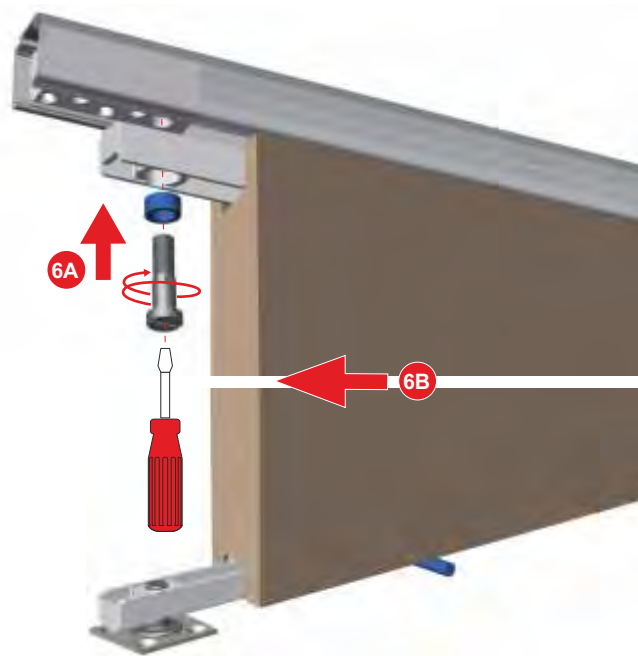
4C Приближете вратата и поставете водача 6503/S в профила

5 Фиксиране на горния водач



Поставете частично горния шарнирен водач (арт. 6501/S) в горния профил 2441/A, като оставите фиксиращите винтове разхлабени.

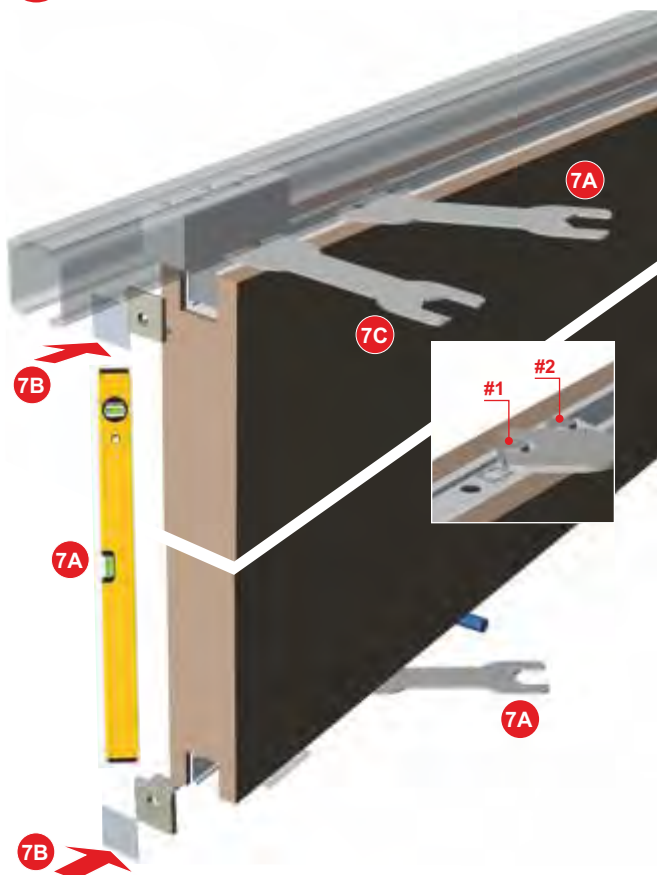
6 Горен шарнирен монтаж и позициониране на вратата



6A Като държите вратата вертикално, поставете щифта с втулката във водача, след което го завийте в горния шарнир.

6B Продължете да приближавате вратата до избраната позиция на оста на въртене.

7 Финални настройки

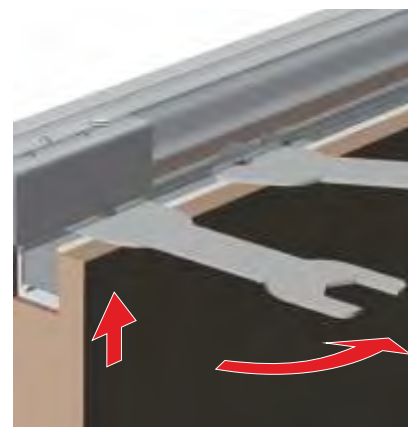


7A Регулирайте успоредността/перпендикулярността на вратата, като премествате водачите вътре в профила 2441/A

Първо затегнете винт #1 и след това винт #2 на всеки водач, за да фиксирате правилната позиция

7B Поставете капачките 2449 и 6508

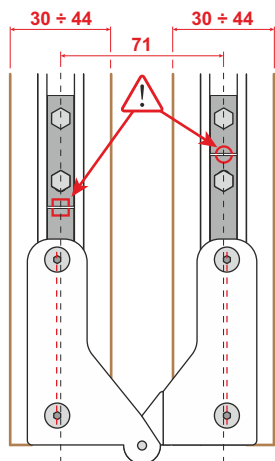
7D Опънете вратата, за да не падне напълно на земята, като по този начин избегнете евентуалната и деформация



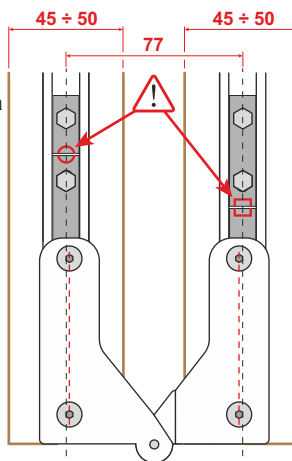
8B Монтаж на универсалните панти на 6519/S. Ориентация на пантите определя дебелината на вратата

***САМО ЗА ДЪРВЕНИ ВРАТИ**

Дебелина на вратата
Min 30 - Max 44 mm



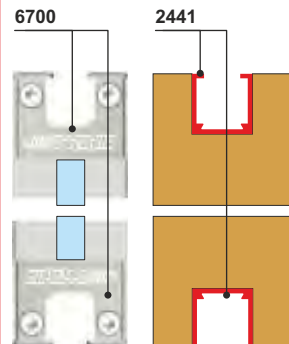
Дебелина на вратата
Min 45 - Max 50 mm



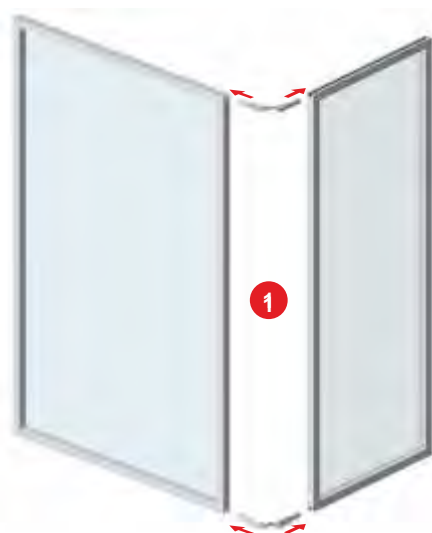
!
В зависимост от ориентацията на фиксиращите блокове е възможно да се покрият 2 различни диапазона на дебелината на вратата: 30 ÷ 44 или 45 ÷ 50 мм, като разстоянието между двата панела остава непроменено.



За алуминиеви врати Серия Frame или дървени плътни врати с профил 2441



Стандартен монтаж на панти 6519/S

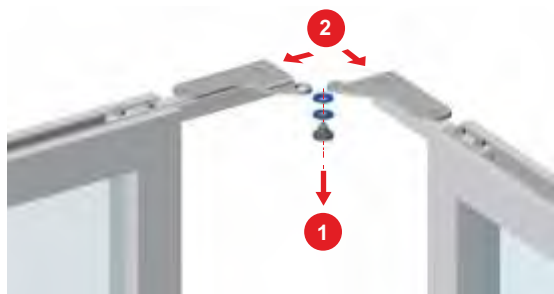


1 Изберете правилната конфигурация на пантите 6519/S в зависимост от дебелината на вратите (вж. схемата по-горе) и ги поставете в съответните профили за врати 2441 - (само за дървени плътни врати.)



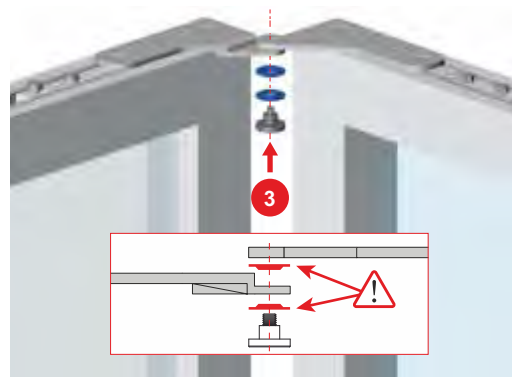
2 Затегнете само фиксиращия винт 2А, за да намерите правилната позиция и подравняване, след което затегнете предпазния винт 2В, за да закрепите пантата.

Допълнителен монтаж на панти 6519/S



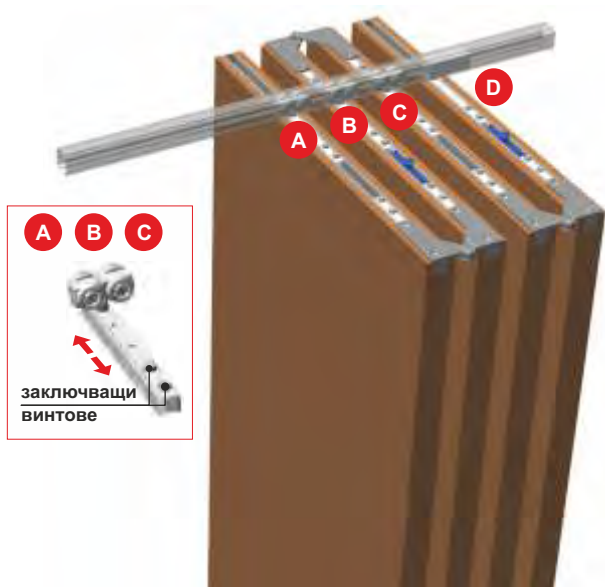
1 Ако е необходимо, опорният щифт може да се отвинти, като се разглоби пантата.

2 След това поставете и закрепете двете части на пантата в профилите, като ги доближите до крилата.



3 Приближете вратите една към друга, докато отворите се подредят, разположете правилно 2-те найлонови втулки и завийте щифта обратно.

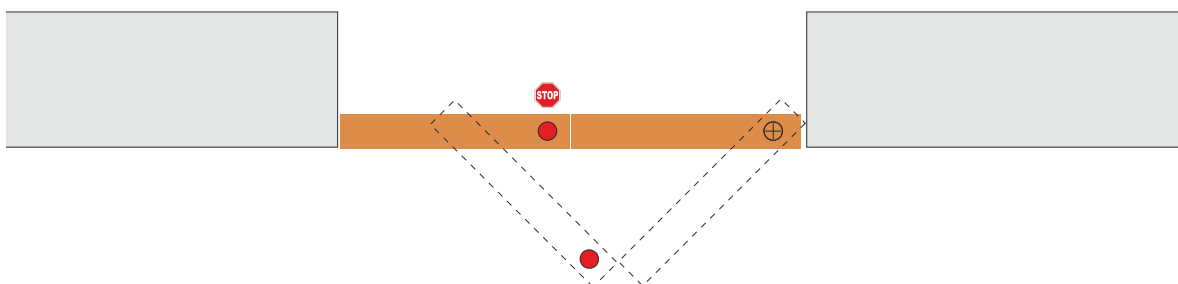
9 Финално насторйване на колички



- 9.1 Разхлабват се винтовете за фиксиране на плъзгачите А-В-С, които закрепват количките.
- 9.2 Отворете напълно вратата (отворен проход): така количките ще се подредят по оста D
- 9.3 Застопорете количката А със заключващите винтове.
- 9.4 Преместете на минимално разстояние всички врати (към затварянето на коридора), за да застопорите фиксиращите винтове на количките В и С.

Монтаж на стопер 6507/S

- 1 Стоперът 6507/S е съвместим с релсата 2201, която може да бъде вградена или външно монтирана. Препоръчва се стоперът да се постави в центъра на вратата, за да се осигури по-добро подравняване при затваряне.

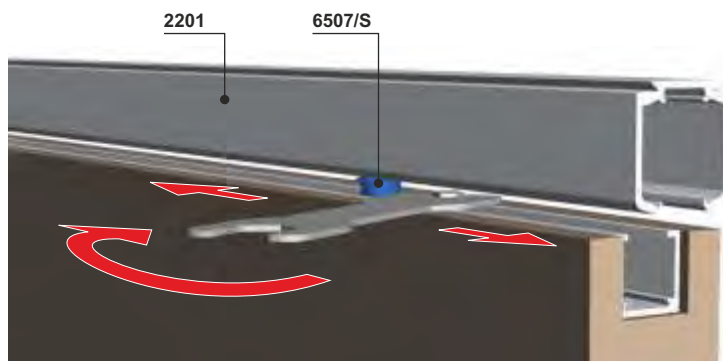


2

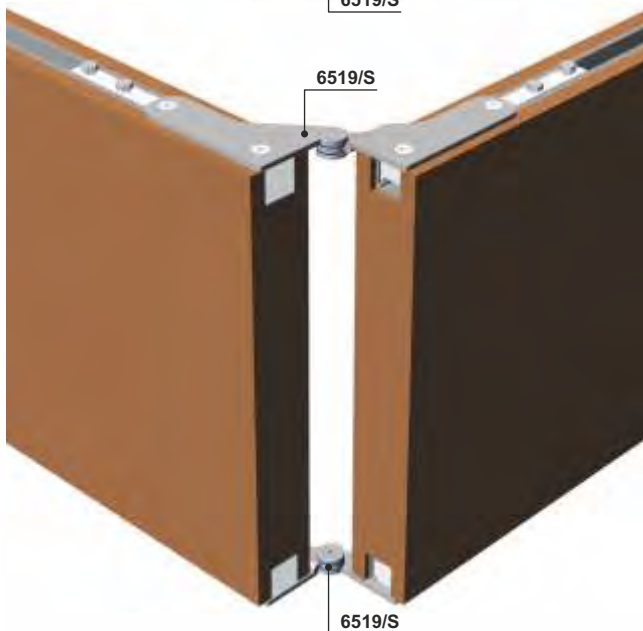
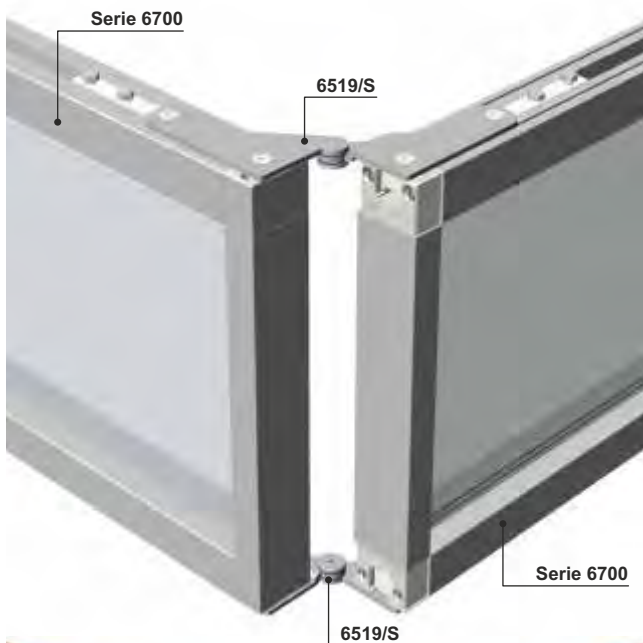


Поставете целия блок 6507/S в релсата binario 2441/A

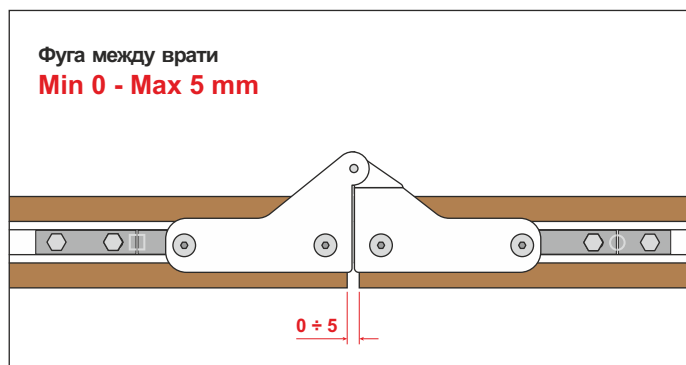
3



Позиционирайте Art 6507/S към центъра на вратата и го застопорете с фиксиращия винт.



Универсалната стоманена панта 6519/S може да се съчетае както с алуминиевите профили от серията Frame, така и с релсата 2441 за дървени врати или с профил по поръчка, съдържащ формата 2441. Това дава възможност за цялостна и оптимизирана система при сгъваеми врати, също и при множество врати.



Компоненти на универсални панти 6519/S



Монтаж на стопер 6507/S

